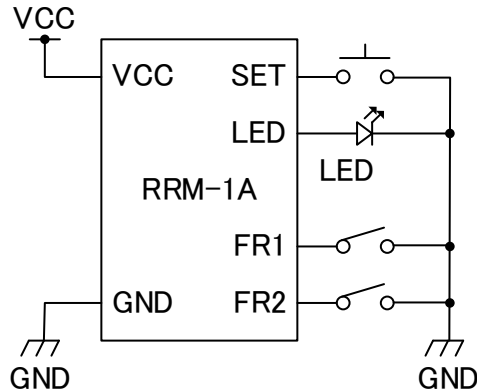


RTM-1A と RRM-1A の ID 登録方法について

送信機 RTM-1A を RRM-1A に ID 登録する場合、以下の手順にて ID 登録を行います。

1. RRM-1A の配線追加

RRM-1A の SET、LED、FR1、FR2 端子に以下のような接続がない場合、SW、LED を追加します。



2. RRM-1A の周波数チャネルの設定

RRM-1A の FR1、FR2 端子を使って RTM-1A のチャネルと合わせます。



RTM-1A の周波数チャネルはケース側面に記載があります。

RRM-1A の周波数チャネルを以下の表のように接続して同じにします。

	FR1	FR2
CH-1 (312.6MHz)	Open	Open
CH-2 (313.0MHz)	Open	GND
CH-3 (313.6MHz)	GND	Open
CH-4 (314.4MHz)	GND	GND

3. RRM-1A の電源投入

RRM-1A の 1.GND、2.VCC 間に DC 3.5~14.5V (推奨 5.0 または 9.0V) を印加します。

4. RRM-1A の ID 登録

SET 端子を GND に 1 秒間接続します。LED 端子の LED が高速点滅 (High 出力) します。

5. 送信機のスイッチ操作

受信機が点滅してから 10 秒以内に RTM-1A の SW1~4 のいずれかの端子を GND と接続して送信します。

6. RRM-1A の LED 確認

RRM-1A の LED が高速から中速点滅に変化すれば正常に登録が完了しています。

7. 動作確認

RTM-1A のいずれかの SW 端子を GND に接続し、RRM-1A が正常動作するか確認します。

注意点

1. RRM-1A の登録可能な ID 数は 32 です。
2. RRM-1A の SET SW 操作は 2 秒以内に押してください。5 秒以上押すと ID 全消去モードになります。
3. RRM-1A の ID 登録の受け付けは 10 秒間です。