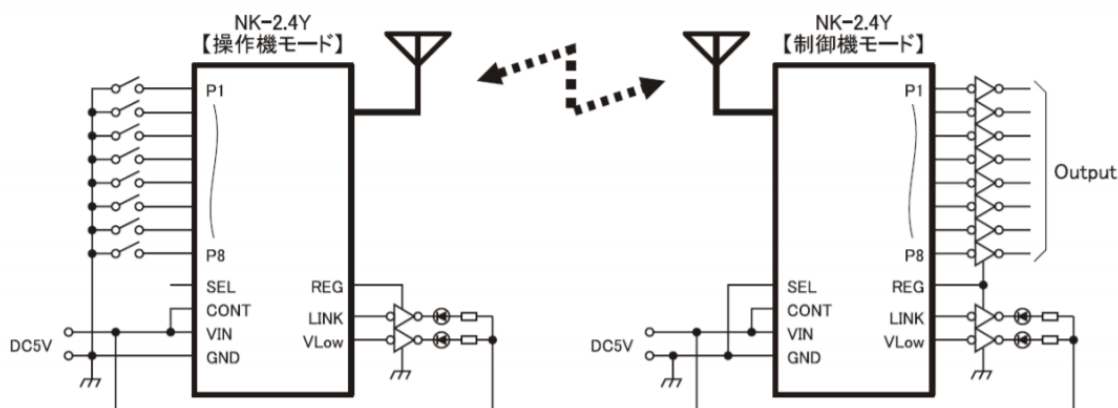


NK-2.4Y のペアリングについて

NK-2.4Y のペアリングは以下の手順にて行います。

1. NK-2.4Y の配線

NK-2.4Y のマニュアルの接続例を参考に配線を行います。



ペアリングを行う場合、PM 端子を GND に接続する必要がありますので、PM 端子を GND に接続できるように SW 等を取り付ける必要があります。

2. ペアリングモード設定

操作機、制御機共に PM 端子を GND に接続したまま電源を加えます。

LINK 端子が High、VLow 端子が Low 出力している事を確認後、操作機、制御機共に PM 端子をオープンにします。

3. ペアリング送信開始

操作機の P1 端子を GND に接続します。

操作機の LINK 端子が Low、VLow 端子が High に変化します。

制御機も LINK 端子が Low、VLow 端子が High に変化していることを確認します。

4. ペアリング確定送信開始

操作機の P2 端子を GND に接続します。

操作機の LINK 端子が Low、VLow 端子が Low に変化します。

制御機も LINK 端子が Low、VLow 端子が Low に変化していることを確認します。

5. 電源再投入

操作機、制御機共に電源を一旦 OFF にし、再度電源を投入します。

6. 動作確認

操作機、制御機の電源を ON した時に LINK 端子がリンク状態になるか確認します。

操作機のボタン操作をし、制御機が正常動作することを確認します。

注意点

1. NK-2.4Y の操作機と制御機は 1:1 の組み合わせのみペアリングが可能です。ペアリングを行った場合、以前登録した ID は上書き消去されます。
2. スペア機を用意する場合、機器の入れ替えを行うごとにペアリングが必要になります。
3. 電波状況等によりペアリングがうまく行かない場合があります。その場合はペアリング操作を複数回行って下さい。