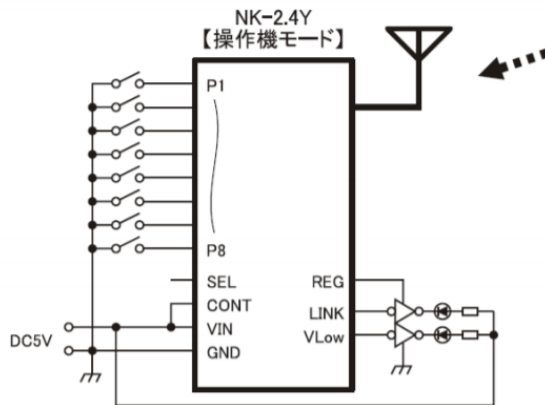


NK-2.4Y と KSR2.4 のペアリングについて

操作機 NK-2.4Y と KSR2.4 のペアリングは以下の手順にて行います。

1. NK-2.4Y の配線

NK-2.4Y のマニュアルの接続例を参考に配線を行います。



ペアリングを行う場合、PM 端子を GND に接続する必要がありますので、PM 端子を GND に接続できるように SW 等を取り付ける必要があります。

2. KSR2.4 の MODE SW 設定

KSR2.4 の MODE SW1 を ON します。



3. KSR2.4 の電源投入(ペアリングモード)

KSR2.4 付属ハーネスの VCC(赤)および GND(黒)の線に DC 6~24V を印加します。その後 KSR2.4 の MODE SW1 を OFF にします。

4. NK-2.4Y のペアリングモード

NK-2.4Y の PM 端子を GND に接続したまま電源を加えます。LINK 端子が High、VLow 端子が Low 出力している事を確認後、PM 端子をオープンにします。

5. ペアリング送信開始

NK-2.4Y の P1 端子を GND に接続します。LINK 端子が Low、VLow 端子が High に変化します。
KSR2.4 の設定 LED が消灯し、LINK LED が点灯します。

6. ペアリング確定送信開始

NK-2.4Y の P2 端子を GND に接続します。LINK 端子が Low、VLow 端子が Low に変化します。
KSR2.4 の設定 LED と LINK LED が点灯します。

7. 電源再投入

NK-2.4Y、KSR2.4 共に電源を一旦 OFF にし、再度電源を投入します。

8. 動作確認

NK-2.4Y、KSR2.4 の電源を投入し、正常に LINK 端子の点灯、出力することを確認します。

注意点

1. NK-2.4Y と KSR2.4 は 1:1 の組み合わせのみペアリングが可能です。ペアリングを行った場合、以前登録した ID は上書き消去されます。
2. スペア機を用意する場合、機器の入れ替えを行うごとにペアリングが必要になります。
3. 電波状況等によりペアリングがうまく行かない場合があります。その場合はペアリング操作を複数回行って下さい。