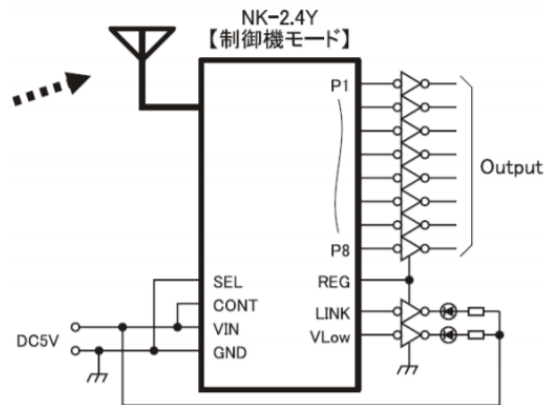


KST2.4S と NK-2.4Y のペアリングについて

KST2.4S と制御機 NK-2.4Y のペアリングは以下の手順にて行います。

1. NK-2.4Y (制御機) の配線

NK-2.4Y のマニュアルの接続例を参考に配線を行います。



ペアリングを行う場合、PM 端子を GND に接続する必要がありますので、PM 端子を GND に接続できるように SW 等を取り付ける必要があります。

2. NK-2.4Y ペアリングモード設定

NK-2.4Y の PM 端子を GND に接続したまま電源を加えます。

LINK 端子が High、VLow 端子が Low 出力している事を確認後、PM 端子をオープンにします。

3. KST2.4S ペアリングモード

(電源 OFF の状態から)KST2.4S の MODE SW1 を ON にしてから電源を投入します。設定 LED が点灯します。

次に KST2.4S の MODE SW1 を OFF にします。

4. ペアリング送信開始

KST2.4S の MODE SW2ON にします。設定 LED が消灯し、LINK LED が点灯に変わります。

NK-2.4Y の LINK 端子が Low、VLow 端子が High に変化していることを確認します。

KST2.4S の MODE SW2OFF にします。

5. ペアリング確定送信開始

KST2.4S の MODE SW3 を ON します。設定 LED と LINK LED が点灯します。

NK-2.4Y の LINK 端子が Low、VLow 端子が Low に変化していることを確認します。

KST2.4S の MODE SW3 を OFF にします。

6. 電源再投入

KST2.4S、NK-2.4Y の電源を OFF にし、再度電源を投入します。

7. 動作確認

KST2.4S の電源を投入し、正常にリンク状態になるか確認します。

ボタン操作をし、NK-2.4Y が正常動作することを確認します。

注意点

1. KST2.4S と NK-2.4Y は 1:1 の組み合わせのみペアリングが可能です。ペアリングを行った場合、以前登録した ID は上書き消去されます。
2. スペア機を用意する場合、機器の入れ替えを行うごとにペアリングが必要になります。
3. 電波状況等によりペアリングがうまく行かない場合があります。その場合はペアリング操作を複数回行って下さい。