

---

# 2.4GHz 帯ワイヤレスリモコンシステム

## 6 接点制御出力ユニット: NR-1

### NR-1 マニュアル

Ver. 1.5 (2017.9)

リモコンについては別マニュアルをご覧ください。

NR-1 の機能及び仕様は、改良のため変更される場合があります。

---

株式会社 サーキットデザイン

長野県安曇野市穂高 7557-1

TEL:0263-82-1024

FAX : 0263-82-1016

e-mail: sales@circuitdesign.jp

<http://www.circuitdesign.jp>

---

## 目次

[01]	はじめに.....	2
[02]	重要事項.....	2
[03]	警告マーク及び注意マーク表示について.....	2
[04]	警告と注意 .....	3
[05]	電波法に関する警告・注意事項.....	4
[06]	製品保証について.....	6
[07]	製品の製造中止について .....	6
[08]	製品修理について.....	6
[09]	ご連絡・お問い合わせ先 .....	7
[10]	概要.....	8
[11]	特徴.....	8
[12]	応用例 .....	8
[13]	各部の名称と機能.....	9
[14]	接続端子説明 .....	10
[15]	接点出力動作モード設定方法.....	11
[16]	接点出力動作モード.....	12
[17]	出力ユニット:NR-1の接続例 .....	15
[18]	ID登録設定について .....	17
[19]	主な仕様.....	18
[20]	寸法図 .....	19

## [01] はじめに

このたびは、2.4GHz 帯ワイヤレスリモコンシステム・出力ユニット:NR-1 をご購入いただきありがとうございます。

ご使用の前に、本マニュアルをよくお読みの上、注意を守って正しくお使いください。

## [02] 重要事項

- 本製品は、電波衝突や故障により通信が途絶え接点情報が出力されない場合や、予期しない接点情報が出力される可能性があります。このような場合でも事故が起こらないように適切な処理、設計を行ってください。
- 本製品は、医療機器、原子力施設機器、航空機器、交通関連機器など、ひとたび事故が起こると生命、財産に関わる重大な損害を与えるおそれがあるシステムには使用しないでください。
- 本製品は制御対象の動作を確認しながら操作してください。
- 本製品を使用するお客様の製品に起因して発生したいかなる損害に対しても、弊社では一切責任を負いません。
- 本製品の仕様、デザインなどは、改良のため予告なしに変更することがあります。

## 安全にお使いいただくために

本製品を誤った取り扱いによる事故を未然に防ぐために、マニュアル中に示す「警告マーク」及び「注意マーク」の内容を十分に理解していただき必ずお守りください。

## [03] 警告マーク及び注意マーク表示について



負いません。

この表示の警告事項を無視して本製品の取り扱いをすると、本製品が誤動作し、人命、身体に関わる死傷事故、財産に対する損害事故が生ずる可能性があります。  
また法律違反になる場合があります。  
弊社では、このことに起因するいかなる損害に対しても一切の責任を



この表示の注意事項を無視して本製品の誤った取り扱いをすると、本製品が破損したり 通信不能や誤動作する場合があります。  
弊社では、このことに起因するいかなる損害に対しても一切の責任を負いません。

## [04] 警告と注意



### 警告

#### 異常や故障のとき

- 煙が出たり異臭がした場合は、直ちに電源供給を停止し、使用を中止してください。そのまま使用すると、火災・感電等の原因となります。

#### ご使用になるとき

- 本製品は、人命や身体、財産に関わる重大事故の発生する恐れのある施設や機器としての使用や、それらに組み込んで使用しないでください。また、それらの施設の周辺で使用しないでください。
  - 電波による誤動作を引き起こす可能性がある医療機器の近くでの使用はしないでください。
  - 航空機、原子炉施設などの重要施設等での使用はしないでください。
  - 軍事目的(武器、テロ行為)や、軍事施設での使用はしないでください。
- 本製品を使用したシステムを設計する場合、誤動作防止・火災発生対策など安全設計を十分に行ってください。本製品は電波を使用しており、電波の到達距離範囲内であっても通信状況や外来ノイズの影響で通信が途切れる場合があります。その場合でもシステムが常に安全を保つように考慮してください。
- 製品の規格や仕様の範囲を超えた使い方はしないでください。故障の原因となります。
- 本製品を分解、改造しないでください。電波法で禁止されています。
- 各接続端子の誤接続が無いようにしてください。発火や故障の原因となります。
- 本製品は十分に静電気対策を行って使用してください。故障の原因となります。
- 安定した電源を使用してください。誤動作の原因となります。

#### 設置されるとき

- 以下のような環境あるいは、本製品仕様の範囲を超えた場所や状況には設置しないでください。
  - 物がぶつかる場所。落下、常時振動や衝撃が加わる場所。故障の原因となります。
  - 高温、低温になる場所や温度が急激に変化する場所
    - ・閉め切った車内、ストーブ、ヒータ、冷蔵庫、本体の放熱を妨げる場所など。通信性能の劣化、結露などによる故障の原因となります。
  - 水のかかる場所・高湿度な場所・結露が発生する場所
    - ・浴室内、台所の流しや湯気の当たる場所、雨や雪のかかる場所。結露による故障の原因となります。
  - 長時間直射日光が当たる場所。機器が高温になり正常に動作しなくなることがあります。
  - 強い電波や磁力、静電気が発生する場所
    - ・無線機、無線局、磁石、スピーカーなど。通信距離が短くなったり、通信ができなくなることがあります。
  - 腐食ガスの発生、化学物質・油等の付着のおそれのある場所。腐食などによる故障の原因となります。



注意

## ご使用になるとき

- 航空機内や病院など使用を禁止されている区域では、電源供給を断ち、本製品を使用しないでください。法律により罰せられることがあります。
- 水分やほこりのある場所での使用はしないでください。本製品は防水・防塵仕様ではありません。水がかかると内部まで浸水して故障の原因となります。
- 本製品は口の中に入れてください。
- 本製品の電源は逆接続をしないでください。故障の原因となります。
- 本製品は十分に静電気対策を行って使用してください。故障の原因となります。

## 設置されるとき

- 本製品は周囲に金属物のある場所に設置しないでください。通信性能が劣化します。
- 強力な電波が出ている場所の近くや障害物がある場所では通信距離が短くなります。通信性能は周囲の環境の影響を受けます。あらかじめ通信テストをしてからお使いください。

## マニュアルについて

- 本書の内容のコピー、転載は無断で行わないでください。著作権法により禁止されています。
- 本書に記載されている、本製品の仕様、デザインなどは、改良のため予告なしに変更することがあります。

## [05] 電波法に関する警告・注意事項



警告

出力ユニット:NR-1 は、電波法に基づく無線機器として、技術基準適合証明を受けています。必ず次の事を守ってお使いください。

- 分解、改造をしないでください。リモコンは電池交換のためにバッテリーカバーを外すことはできますが、それ以上の行為は不正改造として、電波法に基づき罰せられることがあります。
- 技術基準適合証明ラベル(シリアルナンバーラベル)は剥がさないようにしてください。ラベルのないものは使用が禁止されています。
- 出力ユニット NR-1 は日本国内仕様となっています。日本国内以外では使用しないでください。本製品を日本国外で使用すると、その国の電波に関する法律に違反する可能性があります。
- This products are for the use only in Japan.



## 注意

本製品の使用周波数帯では、電子レンジ等の産業・科学・医療用機器のほか工場の製造ライン等で使用されている移動体識別用の構内無線局(免許を要する無線局)及び特定小電力無線局(免許を要しない無線局)並びにアマチュア無線局(免許を要する無線局)が運用されています。

- 本製品を使用する前に、近くで移動体識別用の構内無線局及び特定小電力無線局並びにアマチュア無線局が運用されていないことを確認してください。
- 万一、本製品から移動体識別用の構内無線局に対して有害な電波干渉の事例が発生した場合には、速やかに電波の発射を停止した上、下記連絡先にご連絡いただき、混信回避のための処置等(たとえば、パーティションの設置など)についてご相談してください。
- その他、本製品から移動体識別用の特定小電力無線局あるいはアマチュア無線局に対して有害な電波干渉の事例が発生した場合など何かお困りのことが起きたときは、次の連絡先へお問い合わせください。

連絡先: 〒399-8303 長野県安曇野市穂高 7557-1 (株)サーキットデザイン 営業部  
電話番号: 0263-82-1024 FAX 番号: 0263-82-1016  
メールによるお問い合わせ: [sales@circuitdesign.jp](mailto:sales@circuitdesign.jp)

## [06] 製品保証について

本製品の保証期間は、ご購入の日から1年間です。保証期間を過ぎた場合は有償修理となります。

## [07] 製品の製造中止について

やむを得ず本製品の製造を中止することがあります。製造中止の案内は弊社ホームページ (<http://www.circuitdesign.jp/>) に掲載いたします。なお、本製品の補修用性能部品※は製造中止後5年間保有しています。製品保証期間を過ぎたものは有償修理となります。弊社営業部にお問い合わせください。

※補修用性能部品: 本製品の機能を維持するために必要な交換部品あるいは交換基板のことです。

## [08] 製品修理について

本製品の正しいご使用方法にもかかわらず発生した故障に対し、製品の保証期間中(購入後1年間)は無償で修理いたします。保証期間を過ぎている場合は有償修理となります。修理に出す前に、故障内容をご確認いただき、弊社営業部までご連絡をお願いします。修理品は弊社営業部までご送付ください。

- 故障状況の確認  
故障内容に関し、弊社ホームページ (<http://www.circuitdesign.jp/>) の製品別 FAQ に同様な事例がないか確認してください。
- 修理内容の明記  
修理に出す場合は、必ず故障の内容や状況を具体的に明記し、修理品と一緒に送ってください。
- 修理料金について  
修理料金は、技術料、部品代、送料で構成されています。現品を確認した上で別途お見積を送付させていただきます。
- 送料  
有償修理の場合、送料は有償になります。
- 出張修理  
出張修理は行っておりません。

## [09] ご連絡・お問い合わせ先

各種お問い合わせは、弊社営業部まで下記のいずれかの方法でご連絡ください。  
また弊社ホームページ(<http://www.circuitdesign.jp/>)には技術情報ならびに新しい情報、  
Q&Aなどが掲載されていますのでご利用ください。

### ■ インターネットメール

販売に関するお問い合わせ: [sales@circuitdesign.jp](mailto:sales@circuitdesign.jp)

技術的なお問い合わせ: [technical@circuitdesign.jp](mailto:technical@circuitdesign.jp)

宛先: 営業部

### ■ 電話

電話番号: 0263-82-1024

担当部署: 営業部

受付時間: 9:00 ~ 17:30(平日)

### ■ FAX

FAX 番号: 0263-82-1016

宛先: (株)サーキットデザイン 営業部

### ■ 郵便

郵便番号: 399-8303

住所: 長野県安曇野市穂高 7557-1

宛先: (株)サーキットデザイン 営業部



## [10] 概要

2.4GHz 帯ワイヤレスリモコンシステム出力ユニット:NR-1 は、標準規格「ARIB STD-T66 第二世代小電力データ通信システム」に準拠した無線機器です。技術基準適合証明を取得済みですので、お客様による免許の申請等は不要です。

出力ユニット:NR-1 は 6 系統の接点出力に対応しています。出力はフォト MOS FET 出力で、リレーを直接駆動することができます。また、出力動作モードは用途に応じて 3 つのモードから選択ができます。

NR-1 に対応したリモコン(NT-4-S4,NT-4-S3,NT-4-D4,NT-4-D6 の 4 機種)は、小型の押しボタンタイプで、リチウム電池 CR2032 (1 個) で使用できます。

リモコンと NR-1 の通信形態は 1:1 です。ただし、1:N または N:1 でのご使用はできません。

通信距離の目安は見通し条件にて約 100m です。リモコンは NR-1 との通信状態を表示する機能を搭載しておりますので、安心して通信を行うことができます。

2.4GHz 帯の周波数を使用しているため連続送信が可能で、NR-1 の出力制御モードをモメンタリモードに設定した場合、リモコンのボタンを押している間、NR-1 から連続で出力することができます。

伝送方式に周波数ホッピング方式を採用することで、2.4GHz 帯を使用する他の無線機器からの妨害や混信による通信障害を軽減しました。

チャンネル管理を意識せず、配送センターなど同一エリア内での複数同時運用が可能です。

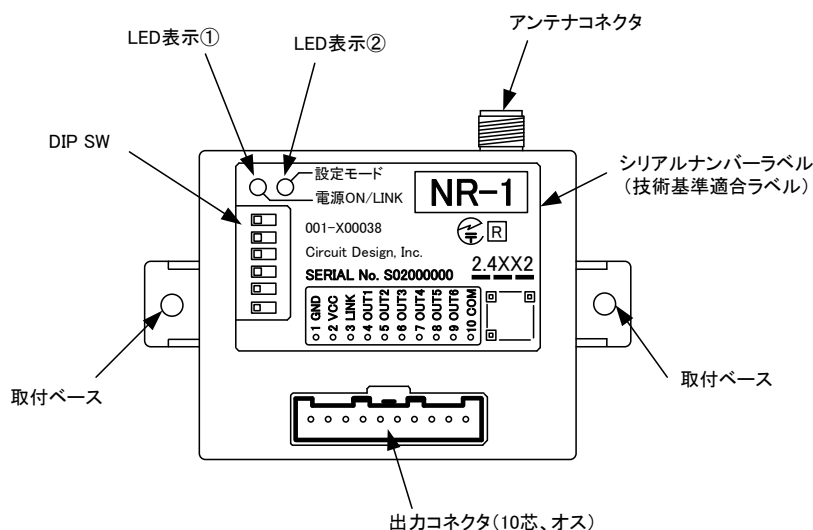
## [11] 特徴

- ・ 技術基準適合証明を取得済み
- ・ 最大 6 接点までの制御が可能 (リモコン NT-4-D6 を使用した場合)
- ・ 通信距離の目安は見通し条件で約 100m
- ・ リモコンはリチウム電池 CR2032 (1 個) で動作
- ・ LED 表示により通信状態の確認ができる
- ・ NR-1 はフォト MOS FET 出力で高アイソレーション (最大 DC24V / 220mA まで)
- ・ NR-1 出力ユニットは 3 つの出力動作モードから選択が可能
- ・ 連続送信による連続出力動作が可能 (モメンタリモードに設定時)
- ・ 通信形態は 1:1 (1:N または N:1 での使用は不可)
- ・ 低消費電流動作
- ・ 対応リモコンは NT-4-S4,NT-4-S3,NT-4-D4,NT-4-D6 の 4 機種

## [12] 応用例

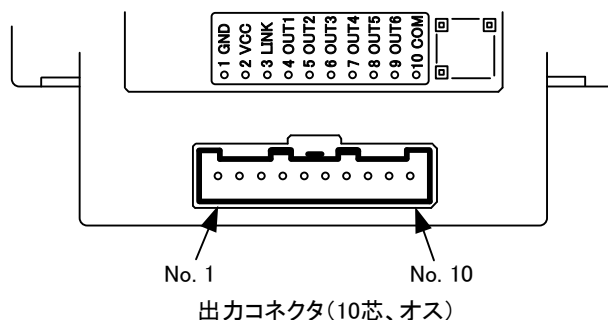
- ・ トラック等のリアゲート昇降・開閉装置
- ・ 福祉車両等の電動リフトの昇降・格納装置
- ・ 電動ガレージ(シャッター)の開閉装置
- ・ 室内照明機器制御・電動カーテンの開閉
- ・ その他

## [13] 各部の名称と機能



名称	機能説明
アンテナコネクタ	リバース SMA コネクタ(オス側)です。別売の指定アンテナを取り付けしてください。アンテナを取り付けする際は、アンテナ側のナットを回して確実に固定を行い、緩み等が無いことを必ず確認してください。
LED 表示①	電源 ON / OFF の状態、及び通信状態の確認用の LED です。 緑色に点灯時: NR-1 の電源が ON している状態です。 赤色に点灯時: リモコンとの通信が正常で、安定して使用できる状態です。 消灯時: NR-1 の電源が OFF しています。
LED 表示②	ID 登録設定用のモニター LED です。 ID 登録設定時、黄色に点灯または点滅して設定の状態を表示します。 ID 登録の詳細は、「ID 登録設定について」をご覧ください。 通常使用時、LED は消灯しています。
DIP-SW	ID 登録設定、及び接点出力動作モード設定用のスイッチです。 <u>DIP-SW の No.4 / 5 / 6 は、必ず OFF にして使用してください。</u>
保護シート(付属品)	DIP-SW と LED 表示部の保護用シートです。誤操作の防止、及び静電気保護のため、機器の取り付け時には必ず DIP-SW と LED 表示部の穴を覆うように貼り付けしてください。
出力コネクタ	付属品の接続ケーブルを接続する 10 極のコネクタです。 接続時はコネクタのツメがロックするまで、奥まで確実に挿入してください。 出力コネクタの各接続端子の詳細は、「接続端子説明」をご覧ください。
接続ケーブル(付属品)	コネクタは JST (日圧) の「XAP-10V-1」、ケーブルは自動車用電線「CAVUS0.5」です。ケーブル長は 500mm です。
取付ベース	NR-1 をネジで固定する場合は、3mm のネジ (M3 ネジ等) 及びワッシャーを使用してください。 (鉄の板に取り付けする場合の締め付けトルク参考値: 6kgf・cm 以下)
シリアルナンバーラベル (技術基準適合ラベル)	シリアルナンバーラベルは剥がさないようにしてください。ラベルの無い無線機器は使用が禁止されています。

## [14] 接続端子説明



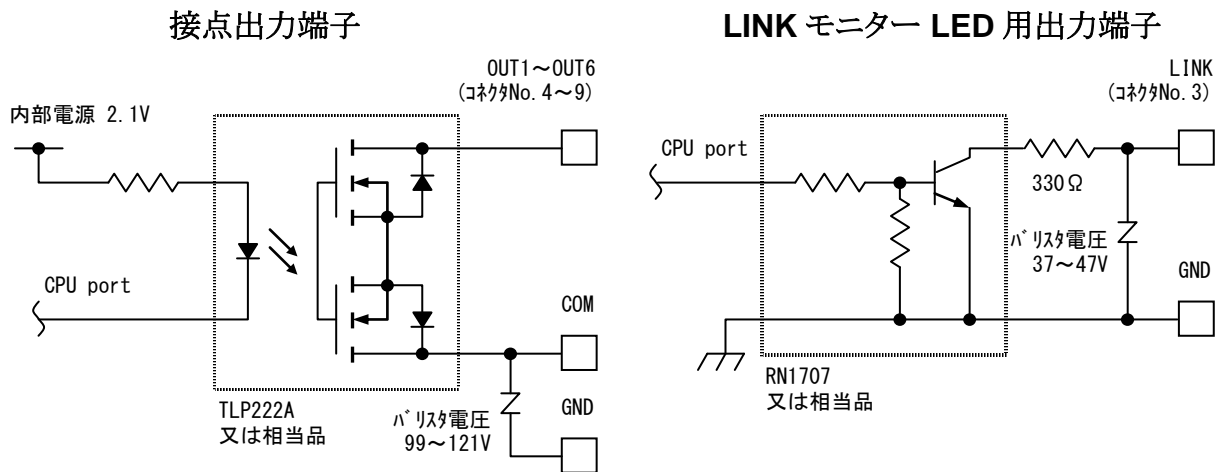
コネクタ No.	端子名称	入出力	内容
1	GND	入力	GND 端子です。電源の「GND」に接続してください。
2	VCC	入力	電源入力端子です。DC5 ~ 24V の範囲内で安定化された電源に接続してください。規定電圧以外で使用すると出力が不安定になります。
3	LINK	出力	通信状態モニター用の出力です。 NT-4 と NR-1 が通信状態にあるときは、4ms の Low パルスで 10ms 周期で出力します。 通信していないときは、High (Open) となります。 外付けで通信状態モニター用の LED を使用する場合に、LED のカソード側を LINK 端子に接続してください。LED の電流値は、外付けで直列に抵抗を接続して調整してください。 LINK 端子の内部回路は、トランジスタ (RN1707 相当) のオープンコレクタ出力で、直列に電流制限用の抵抗 (330Ω) が入っています。
4 5 6 7 8 9	OUT1~6	出力	外部への接点出力です。ハイサイド、またはローサイド出力が可能です。 フォト MOS FET 出力で、DC24V / 220mA までの負荷の制御が可能です。 外部リレーの駆動、信号の制御に最適です。 OUT1~OUT6 出力は、NR-1 の内部回路とは絶縁 (フローティング) されています。
10	COM	出力	OUT1~6 のコモン (共通) 端子です。 外部の接点出力の仕様に合わせて、負荷駆動用の電源または GND へ接続してください。 なお、COM-GND 間にはバリスタ電圧 100V の静電気保護素子が入っています。



警告

電源電圧は、必ず規定電圧範囲内でご使用ください。規定電圧以外で使用すると、機器が壊れたり、出力が不安定になります。  
特に、電池は電圧が低下するので、ご使用をお避けください。

## 【接点出力端子の内部等価回路】



### 【注意】

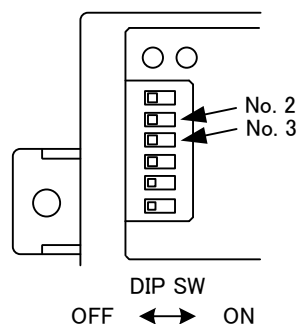
各接続端子への配線の接続は、必ずNR-1の電源を切った状態で作業を行ってください。また、接続作業後に電源を投入する前には、配線の誤接続等が無いことを確認してください。

## [15] 接点出力動作モード設定方法

NR-1の接点出力動作モードは、用途に応じてモメンタリ(連続出力)、ワンショット、トグルの3つのモードから選択できます。

NR-1のDIP-SW(No.2/3)を下表のとおりにセットを行い、それぞれの接点出力動作モードに設定してください。

No.	接点出力動作モード	DIP-SW No.2	DIP-SW No.3
1	モメンタリ(連続出力)	OFF	OFF
2	トグル	ON	OFF
3	ワンショット	ON	ON



### 【注意】

接点出力動作モードの設定でDIP-SWをセットする時は、安全のため必ずNR-1の全ての出力がOFFしていることを確認してください。また、リモコンの電源がOFFしていることも確認してください。

万が一、NR-1の出力がONしている時にDIP-SWを変更した場合、NR-1は自動的に全ての出力をOFFにして安全を確保します。

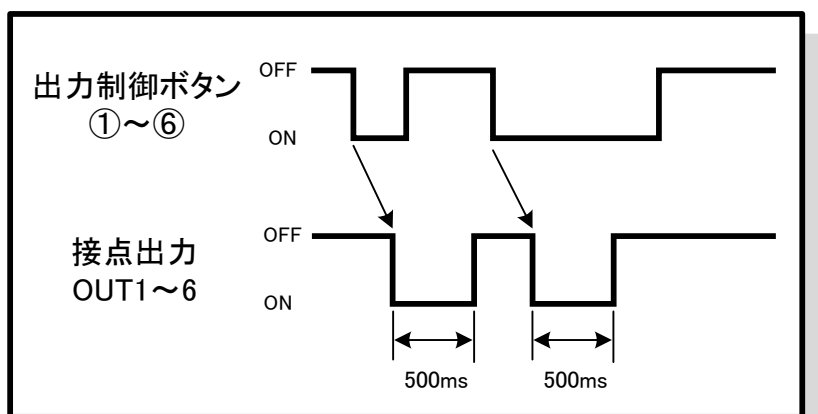
## [16] 接点出力動作モード

NR-1 の接点出力動作モードには、ワンショット、モメンタリ、トグルの 3 種類があります。  
使用するリモコンの出力制御ボタンに対する、NR-1 の接点出力は以下のようになります。

- NT-4-S3 出力制御ボタン①～③ → OUT1～OUT3
- NT-4-S4 出力制御ボタン①～④ → OUT1～OUT4
- NT-4-D4 出力制御ボタン①～④ → OUT1～OUT4 (※1)
- NT-4-D6 出力制御ボタン①～⑥ → OUT1～OUT6

(※1) NT-4-D4 は、NR-1 の接点出力動作モードをモメンタリモードで使用した時、①/②ボタンで OUT5 が、③/④ボタンで OUT6 が出力 (ON) します。

### 1. ワンショットモード



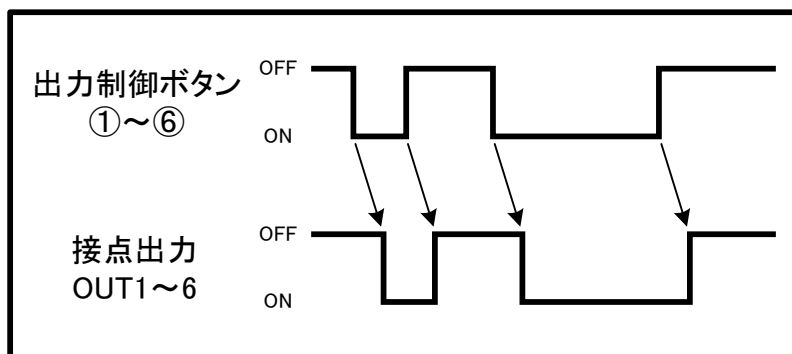
リモコン 出力制御ボタン	NR-1 接点出力
①ボタンを ON すると	OUT1 出力が 500ms だけ ON
②ボタンを ON すると	OUT2 出力が 500ms だけ ON
③ボタンを ON すると	OUT3 出力が 500ms だけ ON
④ボタンを ON すると	OUT4 出力が 500ms だけ ON
⑤ボタンを ON すると	OUT5 出力が 500ms だけ ON
⑥ボタンを ON すると	OUT6 出力が 500ms だけ ON

#### ・ 出力動作

リモコンの出力制御ボタンを 1 回押すと、NR-1 の出力が 500ms 間 ON します。  
出力制御ボタンの操作 1 回につき、出力は 1 回のみです。

NR-1 の出力 ON の間に、リモコンの出力制御ボタン操作を行っても無効となります。  
リモコンの出力制御ボタンと NR-1 の出力動作の関係は上記表のとおりです。

## 2. モメンタリ(連続出力)モード

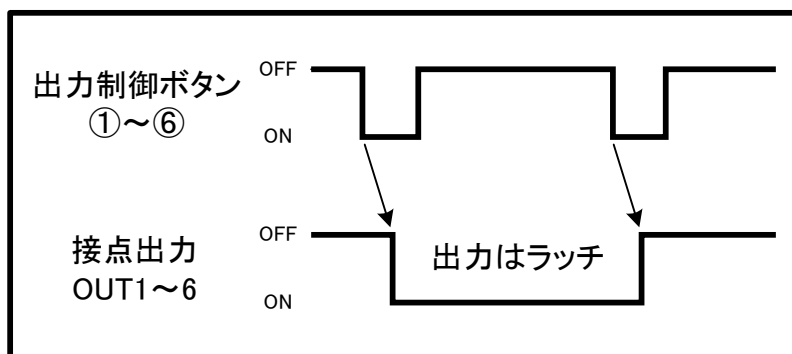


リモコン 出力制御ボタン	NR-1 接点出力
①ボタン ON 中	OUT1 出力が連続で ON (※2)
②ボタン ON 中	OUT2 出力が連続で ON (※2)
③ボタン ON 中	OUT3 出力が連続で ON (※3)
④ボタン ON 中	OUT4 出力が連続で ON (※3)
⑤ボタン ON 中	OUT5 出力が連続で ON
⑥ボタン ON 中	OUT6 出力が連続で ON

- (※2) NT-4-D4 のみ、リモコンの①ボタンまたは②ボタンを ON 中、OUT5 も ON します。  
 (※3) NT-4-D4 のみ、リモコンの③ボタンまたは④ボタンを ON 中、OUT6 も ON します。

- 出力動作  
 リモコンの出力制御ボタンを押している間、NR-1 の出力が連続で ON します。  
 出力制御ボタンを放すと、NR-1 の出力は OFF します。  
 リモコンの出力制御ボタンと NR-1 の出力動作の関係は上記表のとおりです。
- 出力アンサーバック機能  
 リモコンの出力制御ボタンを押して NR-1 の出力が ON しているときは、リモコンから 1.5 秒間隔で出力アンサーバックのブザー音が鳴り、正常に出力されていることを手元で確認することができます。
- 電波が途切れた場合  
 モメンタリモードで電波が途切れた場合は、200ms 後に出力が OFF になります。通信状態が不安定な場所で使用すると出力が不安定になるので注意してください。
- リモコンの電源が OFF になった場合  
 リモコンの電源が OFF になった場合は、全ての出力が 200ms 後に OFF になります。
- 安全機能  
 リモコンの出力制御ボタンを連続で押し続けて(ボタンが押されたままの状態)、2 分以上経過した場合、リモコンのボタン異常と判断して自動的に電源を OFF します。その直後に NR-1 の出力も自動的に OFF します。

## 3. トグルモード



リモコン 出力制御ボタン	NR-1 接点出力
①ボタンを ON する度に	OUT1 出力が ON/OFF 変化
②ボタンを ON する度に	OUT2 出力が ON/OFF 変化
③ボタンを ON する度に	OUT3 出力が ON/OFF 変化
④ボタンを ON する度に	OUT4 出力が ON/OFF 変化
⑤ボタンを ON する度に	OUT5 出力が ON/OFF 変化
⑥ボタンを ON する度に	OUT6 出力が ON/OFF 変化

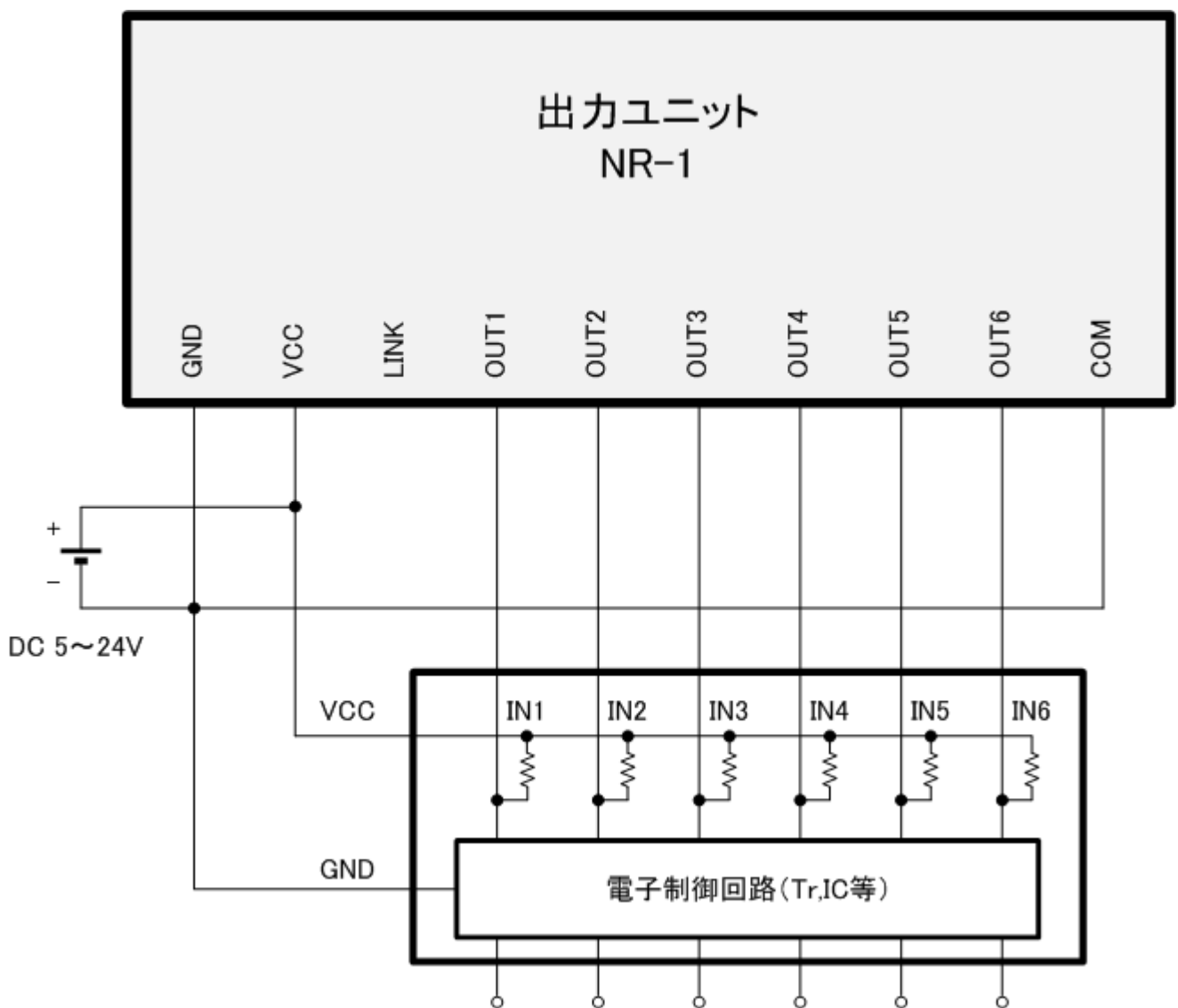
- 出力動作**  
 リモコンの出力制御ボタンを 1 回押すと、NR-1 の出力が ON し出力をラッチします。  
 再度同じ出力制御ボタンを 1 回押すと、NR-1 の出力は OFF します。  
 リモコンの出力制御ボタンと NR-1 の出力動作の関係は上記表のとおりです。  
 ラッチ状態は最大 2 分間です。2 分経過すると出力は OFF しますので注意してください。  
 ラッチ状態の時にリモコンの電源を切ると、10 秒後に出力が OFF します。
- 出力アンサーバック機能**  
 リモコンの出力制御ボタンを押して NR-1 の出力が ON しているときは、リモコンから 1.5 秒間隔で出力アンサーバックのブザー音が鳴り、正常に出力されていることを手元で確認することができます。
- 電波が途切れた場合**  
 トグルモードで電波が途切れた場合は、出力のラッチ状態を維持しますが、10 秒後に自動的に OFF します。10 秒間は出力が ON 状態なので注意してください。
- リモコンの電源が OFF になった場合**  
 リモコンの電源が OFF になった場合は、出力のラッチ状態を維持しますが、10 秒後に自動的に OFF します。10 秒間は出力が ON 状態なので注意してください。
- 安全機能**  
 リモコンの出力制御ボタンを連続で押し続けて (ボタンが押されたままの状態) で、2 分以上経過した場合、リモコンのボタン異常と判断して自動的に電源を OFF します。10 秒後に NR-1 の出力も自動的に OFF します。

## [17] 出力ユニット:NR-1 の接続例

NR-1 の出力(OUT1~OUT6)の接続例です。

### 接続例1

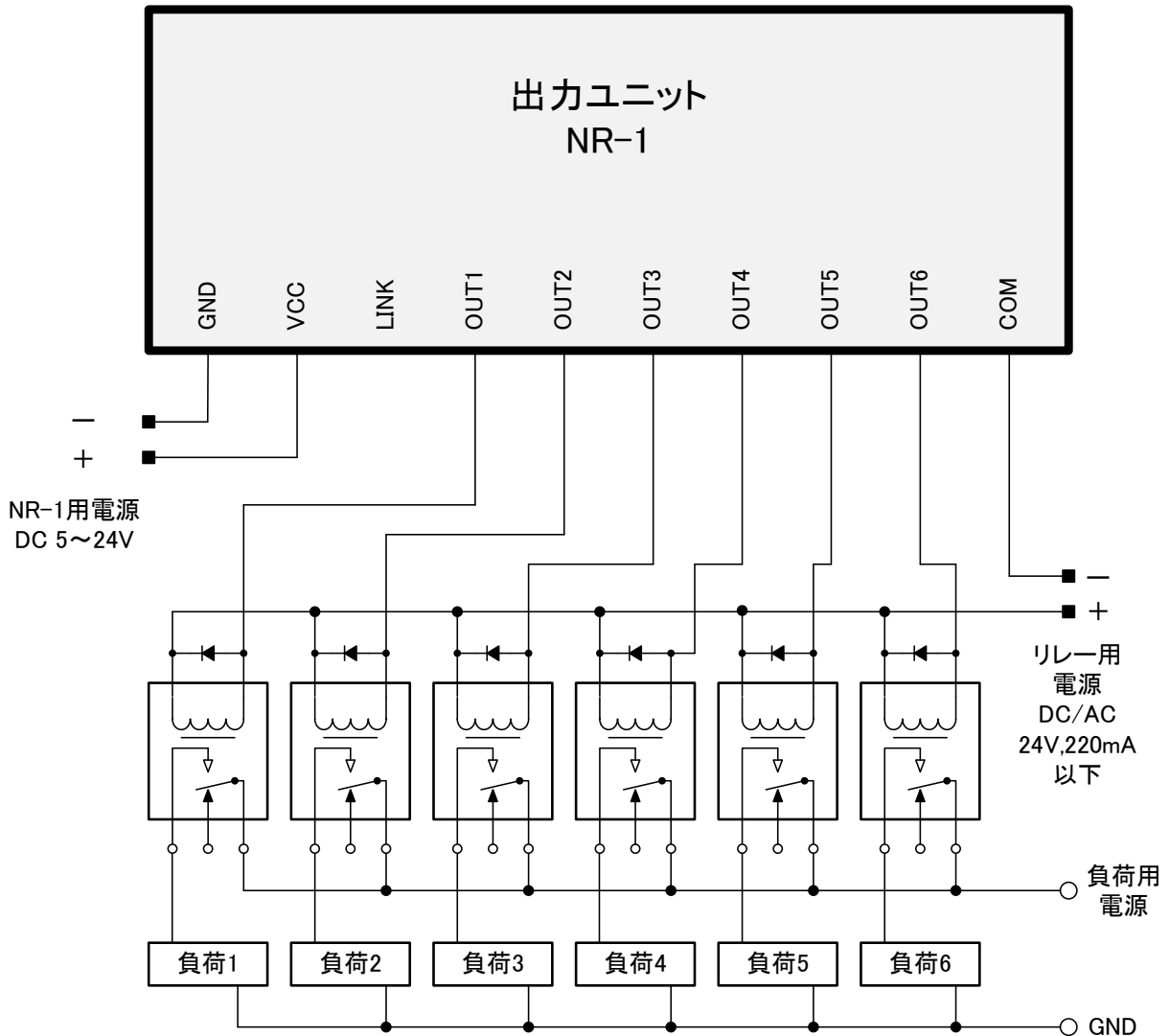
NR-1 と、NR-1 に接続する比較的小容量の負荷(Tr,IC 等の電子回路)の電源を共通にする例です。負荷電源電圧は、NR-1 の仕様である DC5~24V の範囲で使用してください。





## 接続例2

NR-1 と、NR-1 に接続するリレーとの間でアイソレーションをとる必要がある場合は、下図のように別電源にしてください。負荷(リレー)電源容量は DC/AC で 24V,220mA 以下の電圧、電流としてください。

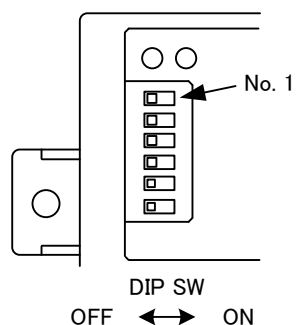


## [18] ID 登録設定について

弊社出荷時は、リモコンと NR-1 は ID 登録を行った状態となっています。  
 リモコンを紛失、または破損してリモコンを交換(別売)した場合は、必ず下記手順に従い ID 登録を行ってください。新しいリモコンの ID を登録すると、登録前の古いリモコンの ID は消去されて使用できなくなります。  
 ID 登録を行うと、NR-1 の電源を OFF しても、新しく登録されたリモコンの ID は保持されます。  
 NR-1 に登録できるリモコンの ID は 1 台分のみです。  
 NR-1 はあらかじめ登録された ID と、受信したリモコンの ID が一致した時に動作します。

手順	備考
1 ID 登録を行うリモコンの電源を OFF にしておきます。	リモコンの LED が消灯していること。
2 NR-1 の DIP-SW の No.1 を ON にセットします。 ↓ LED 表示②(黄色)が 1 秒周期で点滅します。	NR-1 が ID 登録モードになります。
3 リモコンの電源ボタン (NT-4-S4 は出力制御ボタン③) と出力制御ボタン②を同時に 0.5 秒以上押し続けて電源を ON します。 ↓ リモコンの LED が赤色に点灯します。 NR-1 の LED 表示②(黄色)が、高速点滅に変わります。	No.3~No.4 の手順は、オートパワー OFF 時間以内に続けて操作を行ってください。 オートパワー OFF 時間以上経過するとリモコンの電源が OFF するため、No.4 の手順に進めません。
4 リモコンの出力制御ボタン①を押します。 ↓ リモコンからブザー音「ピピーッ」が出て、電源が自動的に OFF します。 NR-1 の LED 表示②(黄色)が、点灯に変わります。	ID の登録が完了します。
5 NR-1 の DIP-SW の No.1 を OFF にセットします。 ↓ LED 表示②(黄色)が消灯します。	NR-1 が通常動作に戻ります。
6 ID 登録したリモコンで電源を ON して各操作を行い、正常に動作することを確認してください。	

- ・ 手順 No.3~No.4 の途中で設定作業を失敗した場合は、手順 No.1 に戻って最初からやり直してください。
- ・ ID 登録を行ったリモコンによる動作確認を、上記の手順 No.6 にて必ず行ってから通常使用するようにしてください。



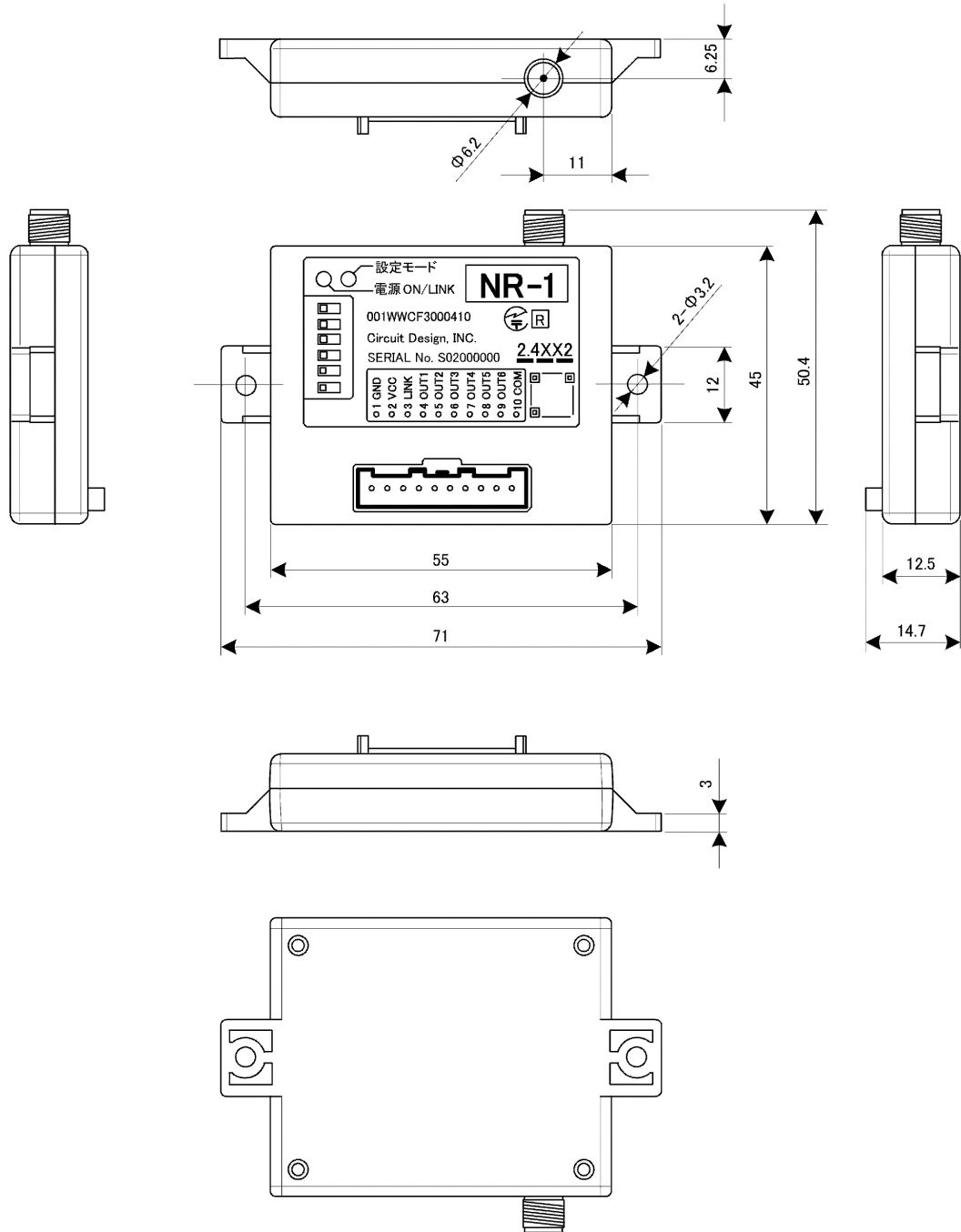
## [19] 主な仕様

項目	仕様	備考
規格	ARIB STD-T66 準拠	
使用周波数範囲	2403 ~ 2480 MHz	
通信方式	単信通信	
伝送方式	周波数ホッピング	
送信電力	1mW (Typ.)	
無線間ビットレート	250k bps	
通信形態	1:1 (リモコン:NR-1)	1:N または N:1 での使用は不可
リモコン、出力ユニット 間応答時間	6~16msec (Typ. 10ms)	通信が安定している場合
動作電圧	DC 5 ~ 24 V	絶対最大定格: DC 35V 以下 ※注意 4 出力以上を連続的に使用する場合は、必ず 20V 以下の電圧でご使用ください。
消費電流	待機中(出力 OFF 時): 16mA 以下 出力作動中(出力 ON 時): 50mA 以下	
出力	OUT1 ~ OUT6 (6 出力) 方式: フォト MOS FET 出力 定格: DC 24V / 220 mA (最大)	ハイサイド・ローサイド出力対応
出力制御モード	3 モード(ワンショット、トグル、モメンタリ)	DIP-SW (No.2 / 3) の設定によりモードを選択
LED 表示①	赤色点灯: 通信状態の確認 緑色点灯: 電源 ON の確認	赤色点灯時は安定して通信ができる 電源 OFF 時: LED は消灯
LED 表示②	黄色: ID 登録設定時に点灯または点滅	通常使用時: LED は消灯
出力コネクタ	No.1 ~ 10: GND / VCC / LINK / OUT1 / OUT2 / OUT3 / OUT4 / OUT5 / OUT6 / COM	
DIP-SW(6 回路)	No.1 : ID 登録設定用 No.2 / 3 : 出力制御モード設定用 No.4 / 5 / 6 : OFF (※)	(※)No.4 / 5 / 6 は必ず OFF にして 使用のこと 保護シート(ケースに黄色テープ止 めで付属)
アンテナコネクタ	リバーズ SMA コネクタ(オス側)	
防水性	無保護(非防水・非防塵仕様)	
動作温度範囲	-30 ~ +65°C	結露無き環境で使用のこと
重量	36g	
外形寸法	45 x 55 x 13 mm	突起部を含まず
付属品	接続ケーブル (CAVUS0.5mm、10 芯、長さ 500mm)	NR-1 の出力コネクタに接続
指定アンテナ	別売	可倒式アンテナ ANT-2400-SF 可倒式防水アンテナ ANT-2400-SFW 小型防水アンテナ ANT-2400-SMW

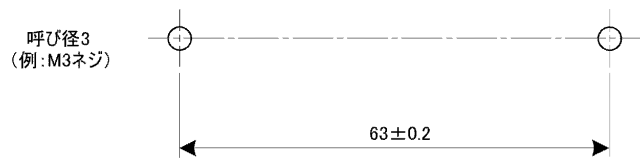
※安定して使用できる通信距離の目安は 100m です。条件は、見通しにて 25°C の環境で、地上高 1.5m に NR-1 (アンテナは ANT-2400-SF) を設置して、地上高 1.5m でリモコンを操作した場合があります。  
 ※弊社指定アンテナ以外を使用すると電波法違反になりますのでご注意ください。

## [20] 寸法図

単位: mm



孔位置寸法図



この説明書の記載内容については万全を期しておりますが、万一ご不明な点、不備な点がございましたら、弊社営業部までご連絡ください。

- この説明書の内容は予告無く変更する場合があります。
- 本説明書の内容の全てまたは一部を無断転載することを禁止します。
- 本説明書の著作権は、株式会社サーキットデザインが所有します。

2.4GHz 帯ワイヤレスリモコンシステム  
出力ユニット:NR-1  
マニュアル

Ver. 1.5 2017.9

発行:株式会社サーキットデザイン

〒399-8303 長野県安曇野市穂高 7557-1

株式会社サーキットデザイン

Tel: 0263-82-1024 Fax: 0263-82-1016

E-mail: [technical@circuitdesign.jp](mailto:technical@circuitdesign.jp)

E-mail: [sales@circuitdesign.jp](mailto:sales@circuitdesign.jp)

URL: <http://www.circuitdesign.jp/>