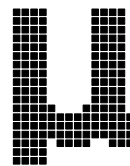


特定小電力シリアルデータ伝送無線モデム

MU-2

**USBインターフェースボード
MU2-USB**



429MHz帯: MU2-USB-429



マニュアル

Ver. 3.0
2016. 1

CIRCUIT DESIGN, INC.

重要事項

- ・本製品は、電波衝突や故障により通信が途絶えデータが出力されない場合や、予期しないデータが出力される可能性があります。このような場合でも事故が起こらないように適切なデータ処理を行って下さい。
- ・本製品は、医療機器、原子力施設機器、航空機器、交通関連機器など、ひとたび事故が起こると生命、財産に関わる重大な損害を与えるおそれのあるシステムには使用しないで下さい。
- ・本製品を組み込んだお客様の製品に起因して発生したいかなる損害に対しても、弊社では一切の責任を負いません。
- ・本製品の仕様、デザインなどは改良のため予告なしに変更する事があります。
- ・**MU-2 USB** インターフェイスボードには、搭載している **MU-2** の型式名によって以下のような製品があります。本マニュアルでは、これらの製品を総称して '**MU2-USB**' と記述します。

	USB インターフェイスボード名	搭載 MU-2 の型式名
1	MU2-USB-429	MU-2-429

- ・ケーブル接続された既存の **RS232C** システム機器間の通信を、そのまま **MU2-USB** で無線に置き換える事は出来ません。ハードウェア及びソフトウェアの新規開発が必要です。

安全にお使いいただくために

このたびは、**MU-2 USB** インターフェイスボード: **MU2-USB** をご購入いただきありがとうございます。 **MU2-USB** は特定小電力機器のシリアルデータ伝送モデム **MU-2** を搭載しています。
本製品の誤った取り扱いによる事故を未然に防ぐために、本マニュアル及び **MU-2** マニュアル中に示す「警告マーク」および「注意マーク」の意味を十分理解していただき必ずお守り下さい。

警告マーク及び注意マーク表示について



この表示の警告事項を無視して本製品の取り扱いをすると、本製品が誤動作し、人命、身体に関わる死傷事故、財産に対する損害事故が生ずる可能性があります。
また、法律違反になる場合があります。
弊社では、この事に起因するいかなる損害に対しても一切の責任を負いません。



この表示の注意事項を無視して本製品の誤った取り扱いをすると、本製品が破損したり通信不能や誤動作する場合があります。
弊社では、この事に起因するいかなる損害に対しても一切の責任を負いません。

目次

第1章 MU2-USB について	6
1. 1 概要	6
1. 2 品名、品番	7
1. 3 ブロック図	7
1. 4 各部の名称と機能	8
第2章 仕様及び図面	9
2. 1 主な仕様	9
2. 2 使用チャンネル	10
2. 3 外形寸法図	11
2. 4 回路図	12
第3章 ユーザーシステムの設計方法	13
3. 1 組み込み方	13
3. 2 アンテナについて	14
3. 2 その他	14
第4章 使い方	15
4. 1 システムの構築	15
4. 2 USB ドライバについて	16
4. 3 リセット	16
4. 4 イニシャライズ	16
第5章 プログラム開発方法	17
第6章 独自システムを設計する場合	17
6. 1 回路について	17
6. 2 USB ドライバについて	17
6. 2 USB チップの直接コントロール	18

警告と注意



- ◆ 本製品は、人命や身体、財産に関わる重大事故の発生するおそれのある設備や機器としての使用や、それらに組み込んで使用しないで下さい。また、それら施設の周辺で使用しないで下さい。
 - ☒ 電波による誤動作を引き起こす可能性がある医療機器の近くでは使用しないで下さい。
 - ☒ 航空機、原子炉施設などの重要施設等での使用はしないで下さい。
 - ☒ 本製品を使用したシステムを設計する場合は誤動作防止、火災発生対策など安全設計をして下さい。
 - ☒ 軍事目的(武器、テロ行為)や、軍事関連施設では使用しないで下さい。
- ◆ 本製品を分解、改造をしないで下さい。電波法で禁止されています。
- ◆ 海外では使用しないで下さい。

本製品は、日本国内仕様となっています。本製品を日本国外で使用するとその国の電波に関する法律に違反する可能性があります。
- ◆ 本製品を使用するシステム、機器の安全対策を十分に行ってください。

本製品は電波を使用しており、電波の到達距離範囲内であってもマルチパスフェージングや外来ノイズの影響で通信が途切れる場合があります。その場合でもシステムが常に安全を保つように考慮して下さい。
- ◆ 以下のような環境あるいは、本製品仕様の範囲を越えた場所や状況では使用しないで下さい。
 - ☒ 振動や衝撃が加わる場所
 - ☒ 高温、低温になる場所や温度差が急激に変化する場所
 - 閉め切った車内、ストーブ、ヒータ、冷凍庫、本体の放熱を妨げる場所など
 - ☒ 湿度や水気が多い場所
 - 浴室内、台所の流しや湯気の当たる場所、雨や雪のかかる屋外
 - ☒ 直射日光が当たる場所
 - ☒ 強い電波や磁力、静電気が発生する場所
 - 無線機、無線局、磁石、スピーカなど
 - ☒ 腐食性ガスの発生、化学物質の付着するおそれのある場所
 - ☒ 製品の定格や仕様の範囲を超えた使い方はしないで下さい。
- ◆ 以下のような取扱いは絶対にしないで下さい。
 - ☒ 本製品を落としたり、衝撃を加えないで下さい。
 - ☒ 本製品の上には、重い物、液体などを置かないで下さい。
 - ☒ アンテナは曲げたり、折ったりしないで下さい。
 - ☒ 本製品内に金属などの異物が入らないようにして下さい。
- ◆ 電源供給線の誤配線が無いようにして下さい。
- ◆ 手や体が電源部に接触すると感電する事があります。絶対にしないで下さい。
- ◆ 煙が出たり異臭がした場合は直ちに電源供給を停止し使用を中止して下さい。



- ◆ 本製品は周囲に金属物の無い場所に設置して下さい。通信性能が劣化します。
- ◆ 本製品を長期間使用しない場合は、購入時の箱に入れて保管して下さい。
- ◆ 本書の内容のコピー、転載は無断で行わないで下さい。著作権法により禁止されています。

電波法に関する警告事項



本製品に搭載している MU-2 は、電波法に基づく特定小電力機器のシリアルデータ伝送モデムとして技術基準適合証明を受けていますが、必ず次のことを守ってお使い下さい。

- ◆分解、改造をしないで下さい。法律で禁止されています。
- ◆技術基準適合ラベルは剥がさないようにして下さい。ラベルのないものは使用が禁止されています。
- ◆この製品は混信防止機能として識別符号自動送受信機能を搭載しており、他のシステムに影響を与えません。
- ◆429MHz 帯の MU2-USB は外国の電波法には適合していません。日本国内でのみ使用可能です。

製品保証について

本製品の保証期間は、ご購入の日から1年間です。保証期間を過ぎた場合は有償修理となります。ただし、「警告と注意」の項に掲げた環境や使用状況での故障は有償修理となります。

製品修理について

本製品の正しいご使用方法にも関わらず発生した故障に対し、製品の保証期間中(ご購入後 1 年間)は無償で修理いたします。保証期間を過ぎている場合は有償修理となります。

修理に出す前には、もう一度故障状況をご確認いただき、弊社営業部までご連絡をお願いします。修理品は宅配便などで弊社営業部までご送付下さい。

修理内容の明記

修理に出す場合は、必ず故障の内容や状況を具体的に明記し、修理品と一緒に送って下さい。

修理料金について

修理料金は、技術料、部品代、送料で構成されます。

送料について

- ・保証期間内：送付、返送費用は弊社負担とさせていただきます。
- ・保証期間外：お客様の負担となります。

出張修理

出張修理は行いません。

故障状況の確認

故障内容に関し、弊社ホームページの製品別FAQに同様な事例がないか確認して下さい。

製品の製造中止について

諸々の理由によりやむを得ず本製品の製造を中止することがあります。製造中止の案内は弊社ホームページに掲載いたします。なお、本製品の補修用性能部品は製造中止後 5 年間保有しています。製品保証期間を過ぎたものは有償修理となります。弊社営業部にお問い合わせ下さい。

※補修用性能部品:本製品の機能を維持するために必要な交換部品あるいは交換基板のことです。

ご連絡、お問い合わせ先

各種問い合わせは、弊社営業部まで下記のいずれかの方法でご連絡下さい。
また、弊社 web には技術情報ならびに新しい情報、Q&A などが掲載されていますのでご覧下さい。

📧 **ポイント:**E メールによるお問い合わせが、簡潔で間違いが無く、内容が伝えやすいのでとても便利です。

📧 **ポイント:**技術的なお問合せに関しては、開発環境や問題となっている事柄などを具体的にとりまとめてからご連絡下さい。

■ インターネットメール

E メールアドレス: sales@circuitdesign.jp

宛先: 営業部

■ 電話

電話番号: 0263-82-1024

担当部署: 営業部

受け付け時間: 9:00 ~ 17:30 (平日)

■ Fax.

Fax.番号: 0263-82-1016

宛先: (株)サーキットデザイン 営業部

■ 郵便

郵便番号: 399-8303

住所: 長野県安曇野市穂高 7557-1

宛名: (株)サーキットデザイン 営業部

ホームページ

弊社 web には製品に関する技術情報ならびに新着情報、FAQ などが掲載されていますのでご覧下さい。
また、関連ファイルをダウンロードする事ができます。

web URL: <http://www.circuitdesign.jp/>

第1章 MU2-USB について

1.1 概要

MU2-USB は、技術基準適合証明取得済みの特定小電力シリアルデータ伝送無線モデム MU-2※1 を搭載し、ホストとのインターフェースに USB を採用した組込み型インターフェースボードです。

USB インターフェースと UART インターフェース間のプロトコル変換機能を持った FTDI 社の FT8U232BM を採用しています。ユーザが作成するコントロールプログラムはホストの COM ポートにアクセスするもので、これまで蓄えてきた RS232C 技術を応用することができます。

搭載している MU-2 はシンプルな専用コマンドを用意しており、開発者は無線部のコントロールを意識すること無くデータの送受信プロトコル設計に専念する事ができます。

MU2-USB は各種オペレーティングシステム (XP、Vista、Win7、Win8) で動作します。

MU2-USB の電源は USB インターフェースから供給されるので、外部電源が必要ありません。

重要

ケーブル接続された既存の RS232C システム機器間の通信を、そのまま MU2-USB で無線に置き換える事は出来ません。ハードウェア及びソフトウェアの新規開発が必要です。

※1 無線部や通信に関わるコマンドなどの詳細は MU-2 のマニュアルをご覧ください。

1.1.1 用語について

本マニュアル中で使用する用語の意味は次の通りです。

1、「MU-2 評価プログラム」とは、MU-2 シリーズ製品の評価用プログラムで、「MU-2 評価プログラム:MU2-ESP」の事です。ホームページよりダウンロードしてください。

1.1.2 特徴

- ◆技術基準適合証明取得済みの MU-2 を搭載しています。
- ◆本体電源は USB インターフェースから供給されます。
- ◆使用する COM ポートは、VCP*1 として認識され、ユーザーは通常の COM ポートアクセスプログラムを作成するだけで OK です。
- ◆本製品をケースに組み込むだけで、PC から無線コントロールする製品が簡単にできます。
- ◆小型形状 (47mm × 75mm × 15.4mm:アンテナ別) に納められています。
- ◆ユーザーシステム作製用に回路図を公開しています。
- ◆MU-2 評価プログラムの特徴
 - 1、MU2-USB をコントロールする全てのコマンドを発行することができます。
 - 2、MU2-USB の通信性能を確認するテストプログラムがあります。
 - 3、フィールドの電波状況を確認するエアーモニタ機能があります。

※1: 専用ドライバーのインストールで VCP (仮想 COM ポート) として認識されます。

1.1.3 用途

- ◆シリアルデータ伝送
 - エネルギーモニタ、データ監視装置、ハンディターミナル、バーコードリーダー
- ◆テレコントロール
 - 建設機械のリモートコントロール、表示装置、モーター制御、リフター
 - FA 機器のリモートコントロール
- ◆テレメーター
 - 河川、ダムの水位モニタ、温度湿度計、雨量計、圧力計、電圧計、電流計

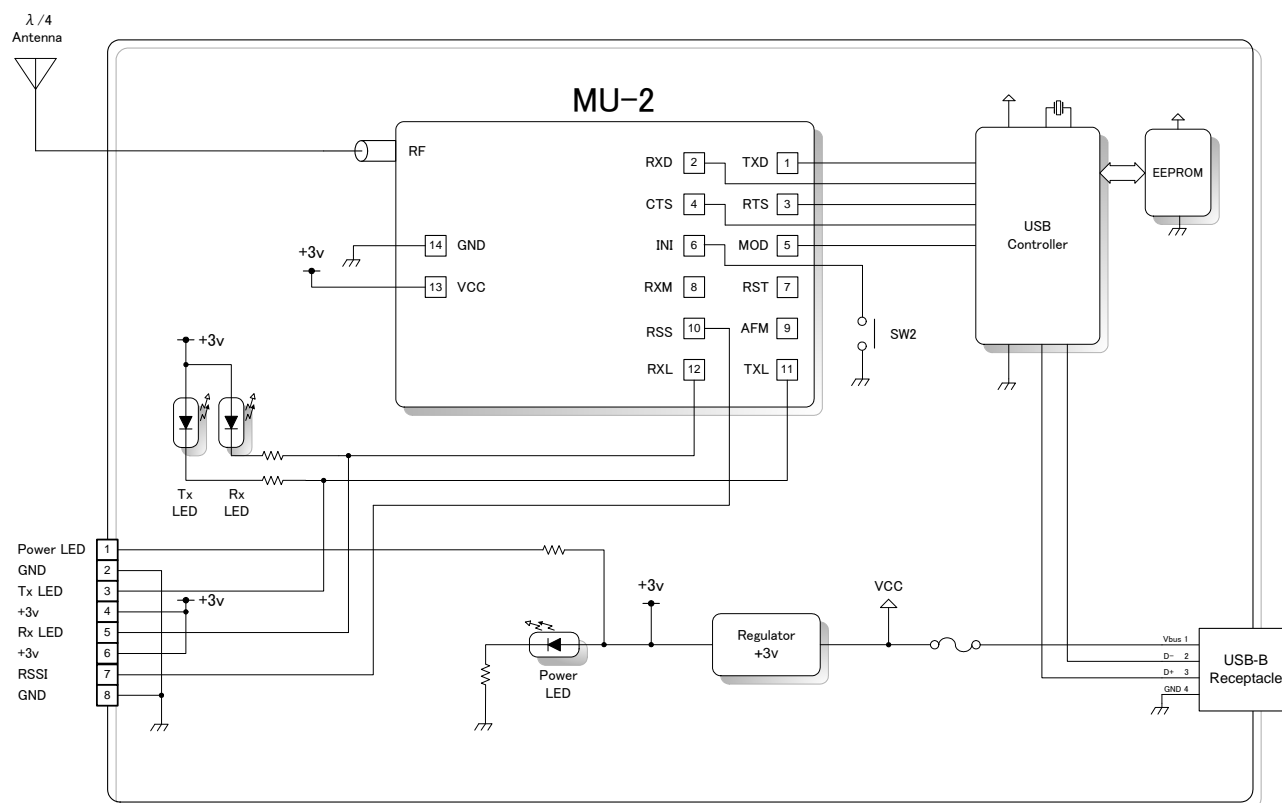
1.2 品名、品番



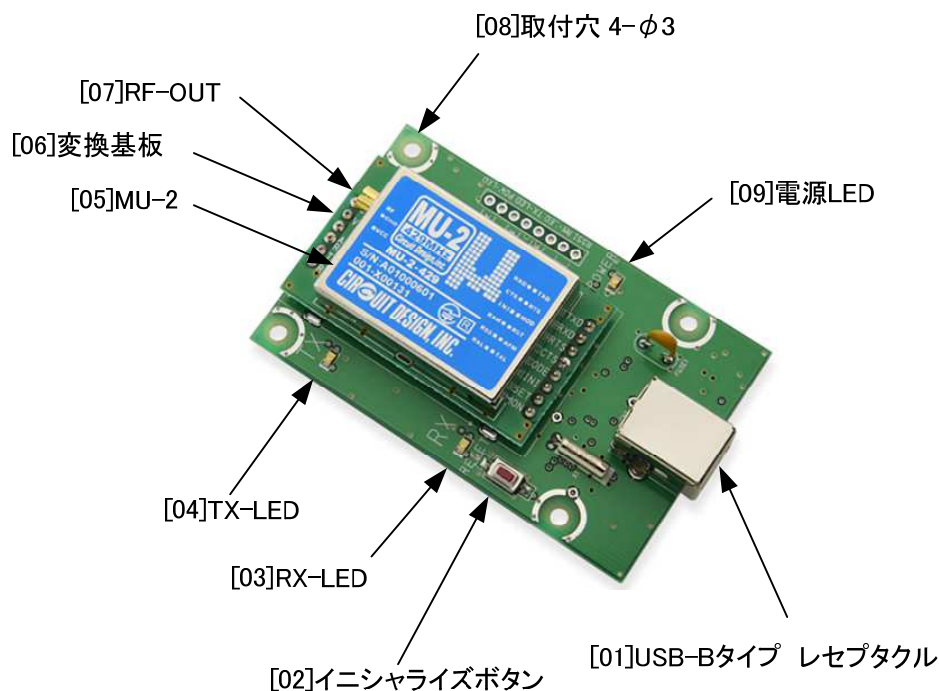
品名 1: MU-2 USB インターフェースボード 429MHz 帯

品番: MU2-USB-429

1.3 ブロック図



1.4 各部の名称と機能



[01]USB-B レセプタクル:2重シールド USB ケーブル (USB2.0 ハイスピード対応ケーブル)を接続して下さい。

[02]イニシャライズボタン:搭載している MU-2 を工場出荷時の設定に初期化するボタンです。下記の手順に従って下さい。

- 1、イニシャライズボタンを押しながら電源を投入 (USB ケーブルを接続)して下さい。
- 2、イニシャライズボタンを離し、一旦電源を落とした後 (USB ケーブルを外す)、しばらく (約 5 秒)してから再度電源を入れて下さい (USB ケーブルを接続)。

[03]RX-LED:データ受信時に点灯します。

[04]TX-LED:データ送信時に点灯します。

[05]MU-2:特定小電力シリアルデータ伝送モデムです。

[06]変換基板:MU2 のピン配置を USB 基板に適合させる基板です。

[07]RF-OUT:TMP コネクタの RF 出力です。専用アンテナ以外は使用しないでください。

[08]取り付け穴:3Φの基板取り付け穴です。

[09]電源 LED:USB ケーブルを接続すると点灯します。

第2章 仕様及び図面

2.1 主な仕様

■ 2.1.1 一般仕様

◆ 2.1.1.1 MU2-USB-429

項目	仕様	単位	備考
電源電圧	USB バスパワー		
消費電流	送信:59 受信:40	mA	USB バスパワー
使用温度	-20~+65	℃	温度条件によって到達距離は変動します。
LED 表示	Tx、Rx、Power		
スイッチ	イニシャライズ		
外形寸法	47×78×16(W×D×H)	mm	コネクタ含む。アンテナ長含まず。
本体重量	42	g	

■ 2.1.2 USB インターフェース仕様

項目	仕様
インターフェース規格	USB Ver. 2.0 Full speed
レセプタクル	USB-B タイプレセプタクル
適合プラグ	USB-B タイププラグ

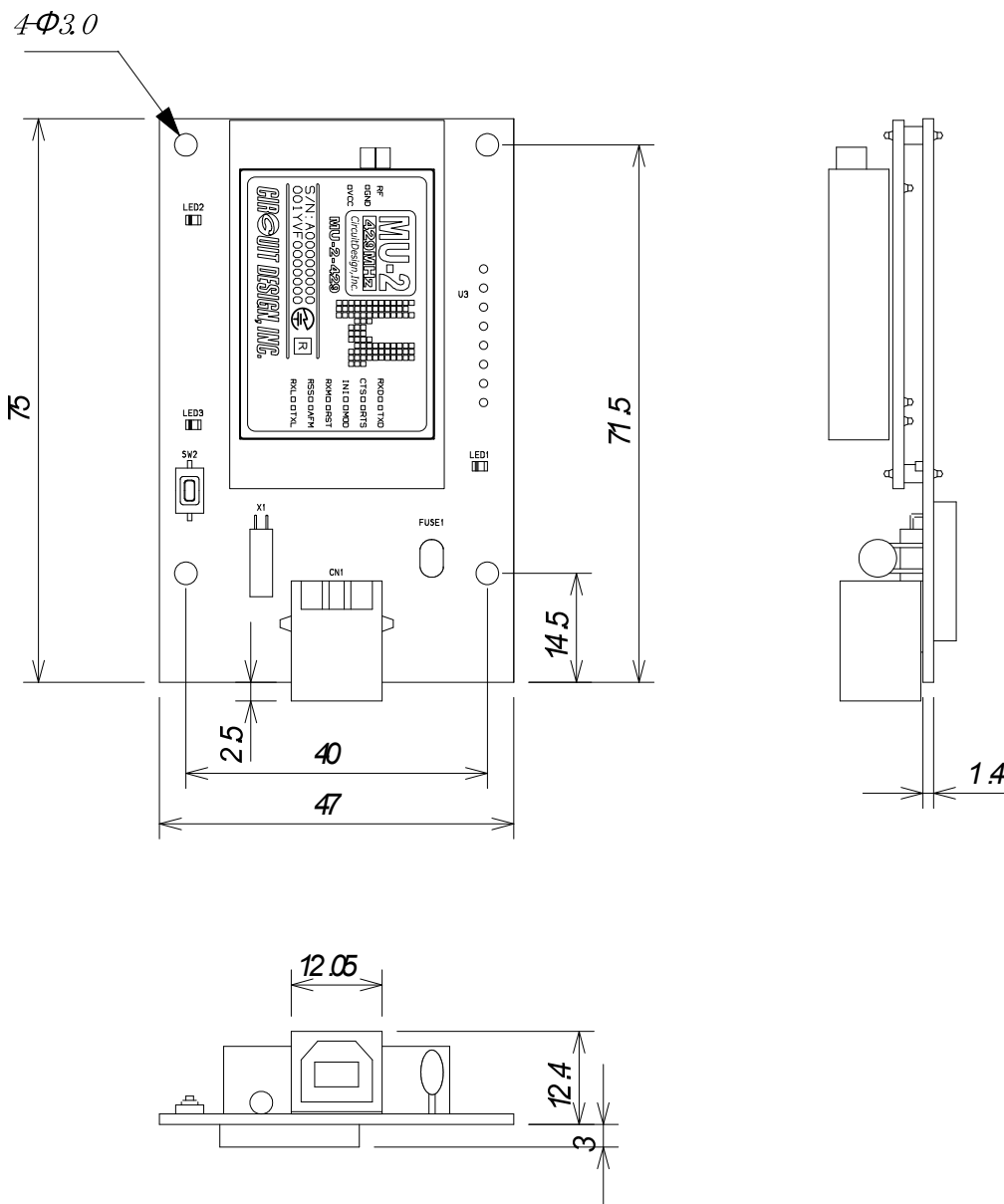
■ 2.1.3 RS232C パラメータ仕様

データスピード	1200/2400/4800/9600/19200/38400/57600 bps
フロー制御	RTS/CTS ハードウェアフロー制御
他パラメータ	データ長 8bit、パリティ無し、1 or 2 ストップビット

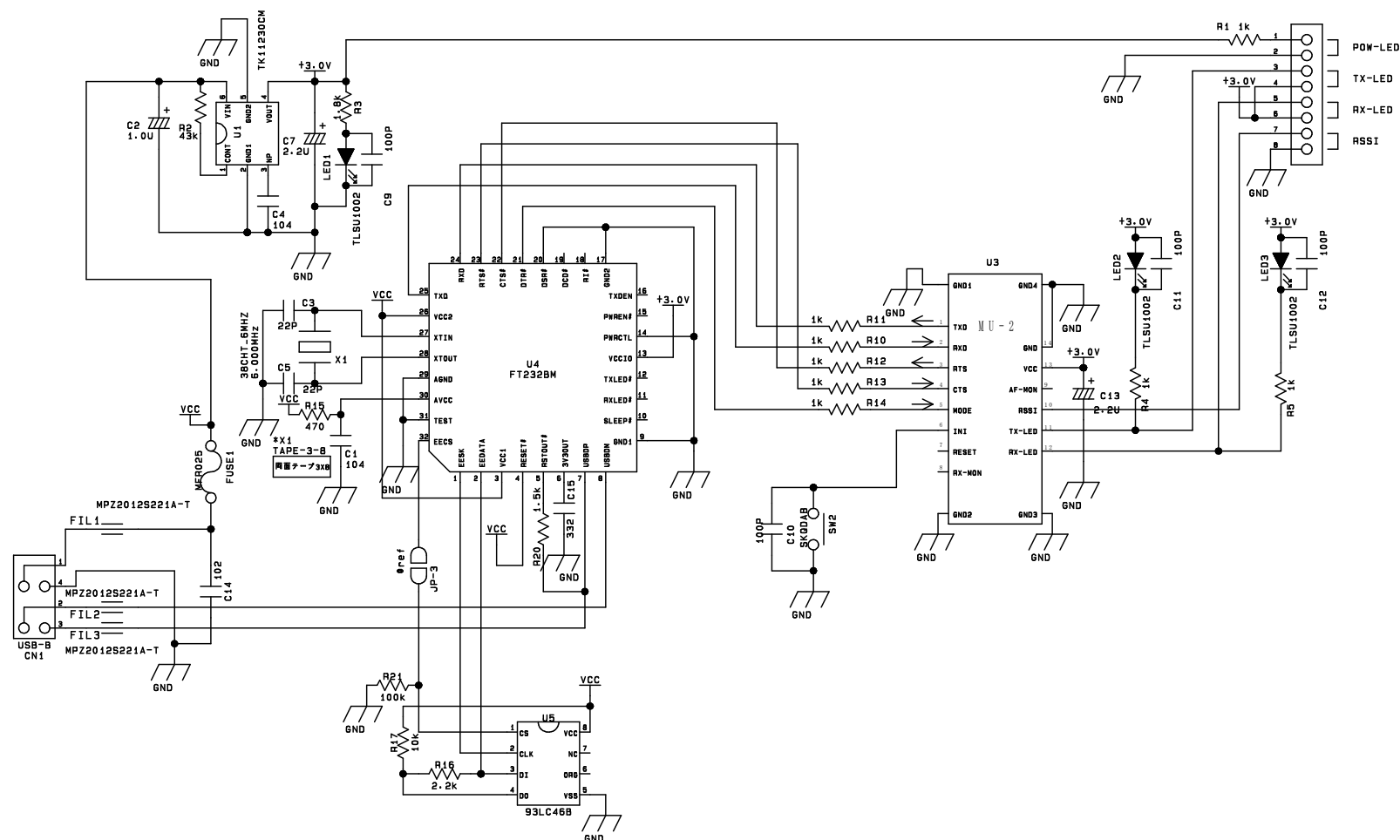
2.2 使用チャンネル

使用チャンネルについては MU2-USB に搭載している MU-2 のマニュアルをご覧ください。周波数帯域は搭載している MU-2 のラベルに記載されています。

2.3 外形寸法図



2.4 回路図



※本回路図を元にユーザー基板を作成する場合は、USBチップ周辺及びインターフェースからの高周波ノイズに十分注意して下さい。

- 1、MU-2とUSBチップとの配置に注意して下さい。また、チップ周辺はシールド板が必要となる場合があります。
- 2、USBインターフェースの信号線にはノイズフィルタを挿入して下さい。
- 3、MU-2のGNDパターンは十分確保して下さい。また、信号線に対してもシールド対策を行なって下さい。

第3章 ユーザーシステムの設計方法

本製品をユーザーシステムに組み込む場合は、基板設計、筐体設計に十分注意して下さい。

3.1 組み込み方

本製品は USB ポートを装備した PC に接続して使用します。本製品の電源は USB ケーブルを通してお使いの PC から供給されます。

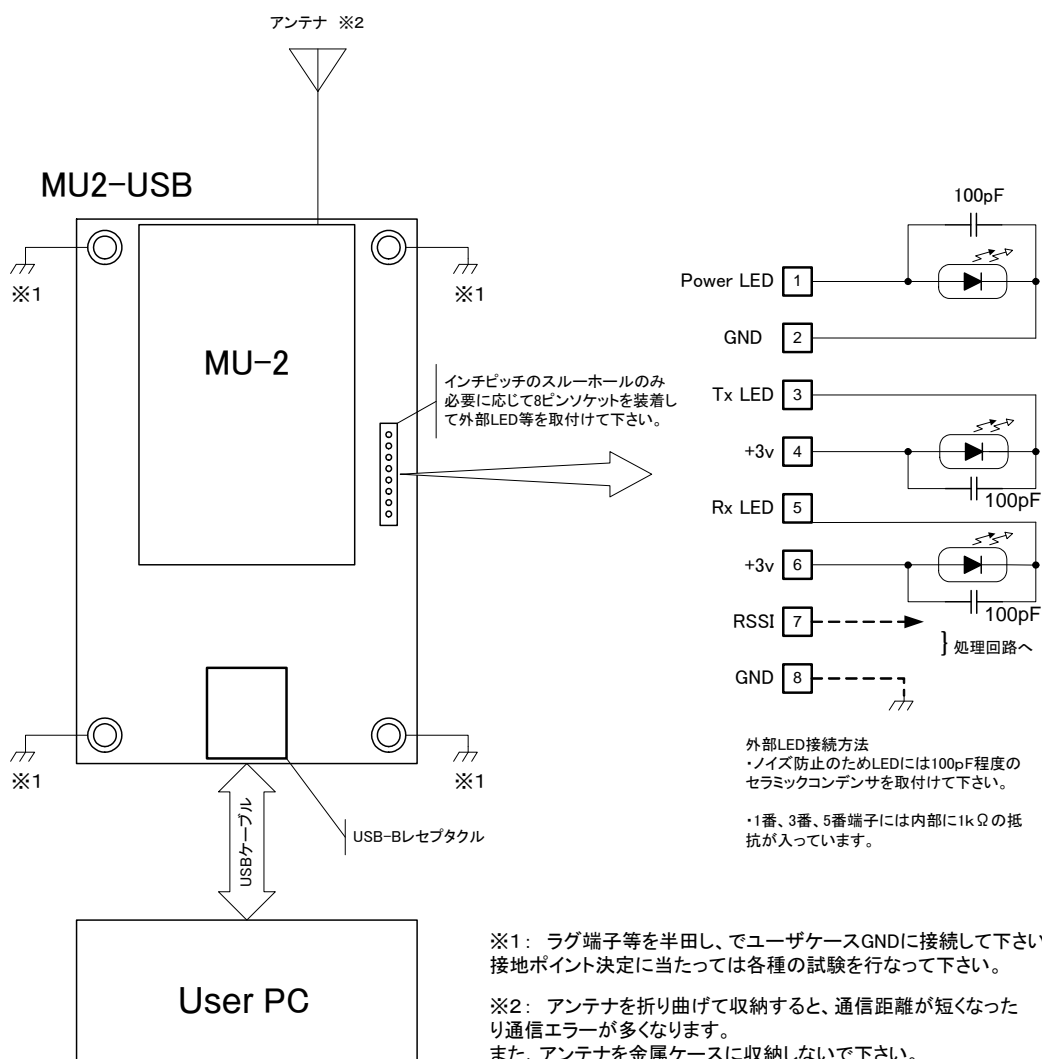
本製品をケースに収納する場合は各種試験を行ないながら、GND 位置とアンテナ処理方法を決定して下さい。

また、LED をケースに取付ける場合は下図を参考にしてインチピッチのスルーホールに接続して下さい。

USB ケーブルは必ず 2 重シールドケーブル (USB2.0 ハイスピード対応ケーブル) をご使用ください。2 重シールドケーブル以外を使用した場合、USB の高周波ノイズによって電波が発射されない場合があります。

MU2-USB をお使いになる場合は、他の機器との総合電流容量に注意して下さい。故障の原因になります。本製品を使って製品化する場合は電流についてマニュアルに記載して下さい。

■ 1.3.1 MU2-USB を PC で制御する



3.2 アンテナについて

MU2-USB のアンテナは弊社が指定する専用アンテナをご使用ください。専用アンテナ以外は電波法違反となります。パワーアンプの使用も電波法違反となります。接続ケーブルは弊社販売品をご利用ください。

無指向性が要求されるシステムで最大限の通信性能を引き出すためには、送信局及び受信局のアンテナを垂直に立てることが重要です。電波の偏波面が合っていないと受信感度が著しく低下する場合があります。

機器の都合でやむを得ず内部に収納する場合、特に下記のような使い方の場合はアンテナ理論から外れており、著しく通信性能が劣化するので注意して下さい。お客様の責任において機器設計時に十分なテストを行って下さい。

- 1、金属ケース内に収納する
- 2、MU2-USB 本体に巻きつける
- 3、ユーザー基板の GND パターンに沿って配置する
- 4、折り曲げて収納する
- 5、切って短くする(電波法違反です。)

MU2-USB の専用アンテナは $1/4\lambda$ ホイップアンテナタイプです。ホイップアンテナはダイポールアンテナの片側をグランドに肩代わりしてもらったタイプのアンテナです。このためグランドが非常に重要な意味を持っています。MU2-USB の本体はグランドの役目を持っていますが十分な性能を引き出すために、ユーザー基板に搭載する場合はできるだけ大きな面積のグランドパターンと接続して下さい。

また、双方が固定局の場合は本機のホイップアンテナでも前方に傾けることで通信距離を長くすることができる場合があります。環境に応じてテストして下さい。

MU2-USB のアンテナを収納できる防水アンテナカバー(AC-400)を用意しています。詳細は弊社 web サイトをご覧ください。

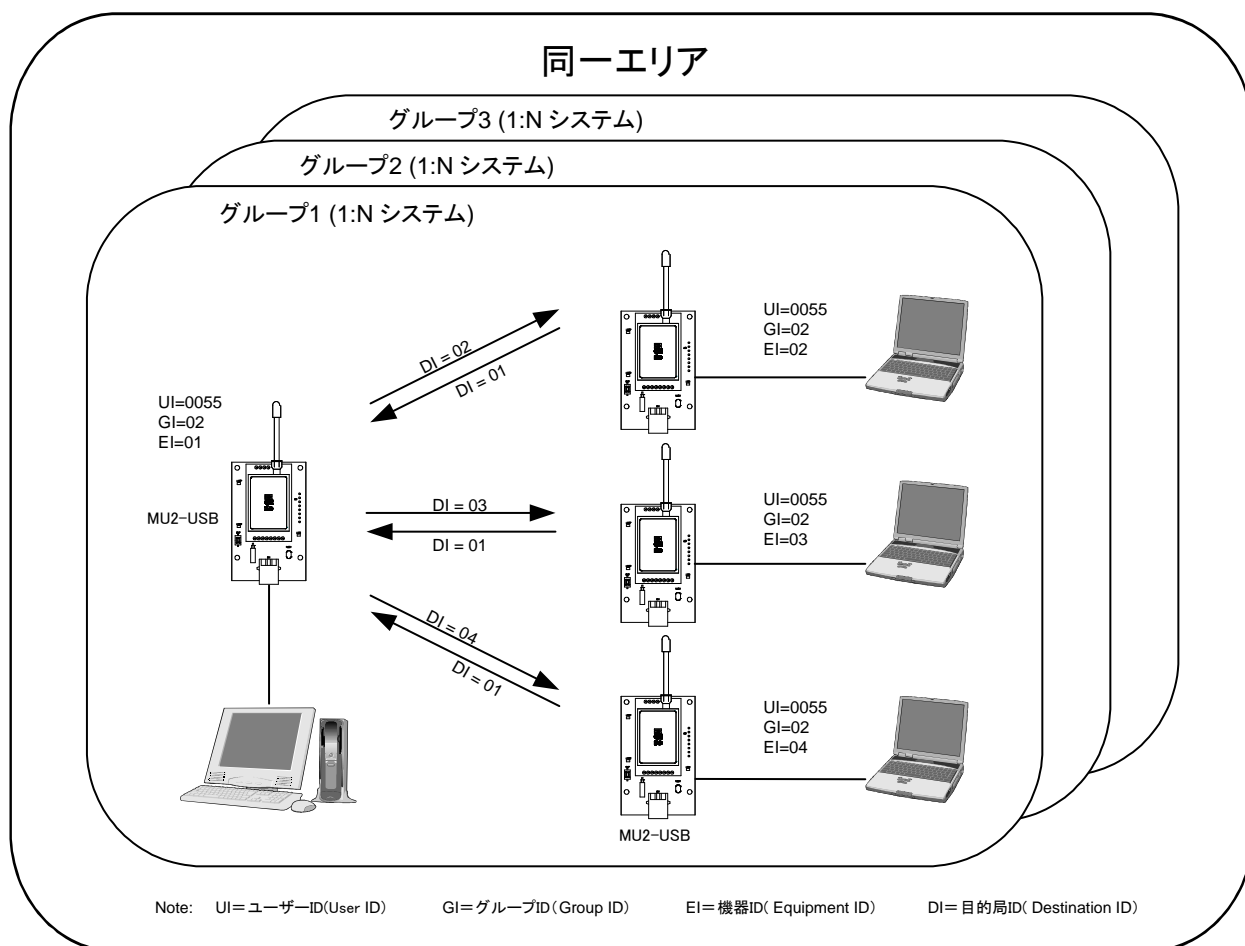
3.3 その他

- 1、組み込み機器のノイズを含めて、ノイズ発生源から出来るだけ離す工夫をして下さい。
- 2、MU2-USB を手で覆ったりすることのない配置として下さい。
- 3、MU2-USB は防水構造ではありません。アンテナを外部に出して使用する場合は水滴が浸入しないような構造にして下さい。
- 4、本マニュアルの“警告と注意事項“に従った環境で使用するようにして下さい。

第4章 使い方

MU2-USB は仮想 COM ポートを使用します。使い方は基本的に MU-2 と同じなので、MU-2 マニュアルをご覧ください。

4.1 システムの構築



MU-2 関連商品として、RS232C インターフェースの MU2-RS2、LAN インターフェースの MU2-LAN などがあります。

4.2 USB ドライバーについて

■ 4.2.1 USB ドライバーのインストール

MU2-USB は Windows のプラグ&プレイに対応しています。2 重シールドケーブル (USB2.0 ハイスピード対応ケーブル) を接続してからコンピュータにケーブルを接続して下さい。自動的に USB ドライバーインストールウィザードが立ち上がるので、指示に従ってインストールして下さい。MU2-USB のドライバファイルはセットアップディスクの [MU2_USB_Driver] フォルダに入っています。

■ 4.2.2 USB ドライバーのアンインストール



ドライバーのアンインストールはセットアップ CD-ROM 内の FTClean を使用して下さい。

削除するには、ベンダーID を 13A7、プロダクト ID を 1002 して下さい。

FTClean は "¥MU2_USB_Driver¥FTClean" フォルダに入っています。



この時、MU2-USB を必ずコンピュータから切り離れた状態で行なって下さい。

コンピュータに接続したままアンインストールすると、Windows のレジストリーが正常に削除できません。次のインストールで問題が生じることがあります。

■ 4.2.3 USB ドライバーの動作状況確認

USB ドライバの動作状況を確認するには、Windows のコントロールパネル > システム > デバイスマネージャを使って確認して下さい。ポートプロパティの中に MU2-USB がある事を確認して下さい。

4.3 リセット

リセットコマンド @SR を使用すると、MU2-USB を電源投入時の状態にする事が出来ます。

EPROM に固定したパラメータはそのままです。

4.4 イニシャライズ

MU2-USB に搭載している MU-2 と通信が出来なかったり内部の各種設定が不明になったような場合に、工場出荷時の状態にします。

イニシャライズ方法

イニシャライズボタンを押しながら電源スイッチを投入 (USB ケーブルを接続) して下さい。その後イニシャライズボタンを離し、一旦電源を落とした後 (USB ケーブルを外す)、再度電源を入れる事で初期状態になります。初期状態の詳細は MU-2 マニュアルの各コマンドの「デフォルト」値をご覧ください。

イニシャライズコマンド @IZ を使用しても初期化する事ができます。

イニシャライズ後の状態

イニシャライズ直後の主なパラメータ値は次の通りです。

1、リンク関連パラメータ

ユーザー ID: UI=0000、グループ ID: GI=00、機器 ID: EI=01、目的局 ID: DI=01、
チャンネル=7 チャンネル

2、UART 関連パラメータ

ボーレート=19200bps、パリティ=無し、ストップビット=1、

3、内部動作関連パラメータ

モード=コマンドモード

第5章 プログラム開発方法

MU2-USB をコントロールするプログラムは、COM ポートにアクセスするプログラムです。プログラム開発方法は、仮想 COM ポートにアクセスする事を除いて、基本的に MU-2 と同じです。MU-2 マニュアルをご覧ください。

第6章 独自システムを設計する場合

MU2-USB に搭載されている MU-2 を使用して MU2-USB と同様な USB インターフェースシステムを独自に設計する場合には以下に説明する事項に沿って設計して下さい。

6.1 回路について

本マニュアルに掲載している回路図は正規の回路図ですが、回路図通りに作っても周辺回路の高周波ノイズなどによって十分な性能が発揮できない場合があります。つまり、周辺回路のノイズが多いとノイズ成分も他者電波と判断され、キャリアセンス規定によって電波が発射できない場合があります。

設計に当たっては次のような事を考慮して下さい。

- 1、MU-2 と USB チップとの配置に注意して下さい。また、チップ周辺はシールド板が必要となる場合があります。
- 2、USB インターフェースの信号線にはノイズフィルタを挿入して下さい。
- 3、MU-2 の GND パターンは十分確保して下さい。また、信号線に対してもシールド対策を行なって下さい。

また、USB ケーブルは 2 重シールドケーブル (USB2.0 ハイスピード対応ケーブル) を使用して下さい。

設計した基板の性能を把握するために、MU-2 の RSSI レベルを取得するコマンド: @RA を発行してレベルを確認して下さい。全てのチャンネルについて取得判断する必要があります。目安は MU2-USB で取得した値以下にして下さい。MU-2 評価プログラムのエアーモニタを使用すれば便利です。エアーモニタ機能を利用するには、MU-2 の各端子を外部からコントロールできるように設計する必要があります。

6.2 USB ドライバについて

USB インターフェースを持つ独自システムを設計する場合、自社専用のベンダー ID が必要となります。ベンダー ID は USB-IF で取得します。詳細は下記サイトをご覧ください。

USB-IF web サイト URL: <http://www.usb.org/developers/vendor/>

ベンダー ID を取得したら、FTDI から提供されている EEPROM プログラマー (MProg など) を使用してチップを書き換えます。

また、USB ドライバーは FTDI 社のドライバーを使用しますが、幾つかのドライバ関連ファイルを自社用に修正する必要があります。ドライバフォルダ内にある Ftdibus.inf、Ftdiport.inf ファイルを自社用に修正して下さい。

追加・修正内容は以下に示すアンダーライン文字です。

修正例: ベンダーID=1234、プロダクト ID=5678 の場合

◆ Ftdibus.inf

[FtdiHw]

%USB¥VID_0403&PID_6001.DeviceDesc%=FtdiBus.NT,USB¥VID_0403&PID_6001
 %USB¥VID_0403&PID_6010&MI_00.DeviceDesc%=FtdiBus.NT,USB¥VID_0403&PID_6010&MI_00
 %USB¥VID_0403&PID_6010&MI_01.DeviceDesc%=FtdiBus.NT,USB¥VID_0403&PID_6010&MI_01_
 %USB¥VID_1234&PID_5678.DeviceDesc%=FtdiBus,USB¥VID_1234&PID_5678 追加

[FtdiHw.NTamd64]

%USB¥VID_0403&PID_6001.DeviceDesc%=FtdiBus.NTamd64,USB¥VID_0403&PID_6001
 %USB¥VID_0403&PID_6010&MI_00.DeviceDesc%=FtdiBus.NTamd64,USB¥VID_0403&PID_6010&MI_00
 %USB¥VID_0403&PID_6010&MI_01.DeviceDesc%=FtdiBus.NTamd64,USB¥VID_0403&PID_6010&MI_01_
 %USB¥VID_1234&PID_5678.DeviceDesc%=FtdiBus.NTamd64,USB¥VID_1234&PID_5678 追加

[Strings]

Ftdi="FTDI"
 DESC="CDM Driver Package"
 DriversDisk="FTDI USB Drivers Disk"
 USB¥VID_0403&PID_6001.DeviceDesc="USB Serial Converter"
 USB¥VID_0403&PID_6010&MI_00.DeviceDesc="USB Serial Converter A"
 USB¥VID_0403&PID_6010&MI_01.DeviceDesc="USB Serial Converter B"
 USB¥VID_1234&PID_5678.DeviceDesc="My New USB Device" 追加

◆ Ftdiport.inf

[FtdiHw]

%VID_0403&PID_6001.DeviceDesc%=FtdiPort232.NT,FTDIBUS¥COMPORT&VID_0403&PID_6001
 %VID_0403&PID_6010.DeviceDesc%=FtdiPort2232.NT,FTDIBUS¥COMPORT&VID_0403&PID_6010
 %VID_1234&PID_5678.DeviceDesc%=FtdiPort232,FTDIBUS¥COMPORT&VID_1234&PID_5678 追加

[FtdiHw.NTamd64]

%VID_0403&PID_6001.DeviceDesc%=FtdiPort232.NTamd64,FTDIBUS¥COMPORT&VID_0403&PID_6001
 %VID_0403&PID_6010.DeviceDesc%=FtdiPort2232.NTamd64,FTDIBUS¥COMPORT&VID_0403&PID_6010
 0
 %VID_1234&PID_5678.DeviceDesc%=FtdiPort232.NTamd64,FTDIBUS¥COMPORT&VID_1234&PID_5678
 追加

[Strings]

FTDI="FTDI"
 DESC="CDM Driver Package"
 DriversDisk="FTDI USB Drivers Disk"
 PortsClassName = "Ports (COM & LPT)"
 VID_0403&PID_6001.DeviceDesc="USB Serial Port"
 VID_0403&PID_6010.DeviceDesc="USB Serial Port"
 VID_1234&PID_5678.DeviceDesc="My New USB Device" 追加

詳細は FTDI 社のドライバー関連ファイルの修正に関する情報をご覧ください。

☞注意 MU-2-USB 用の USB ドライバーは弊社ベンダーID となっており、ご使用はご遠慮願います。

6.3 USB チップの直接コントロール

USB-UART 変換チップは FTDI 社の FT8U232BM を採用しており、FTDI 社の Web のからダイレクトドライバをダウンロードすれば COM ポートを介さずに直接 USB コントロールすることも出来ます。

但し、この事についてはサポート範囲外とさせていただきます。開発者の責任で行なって下さい。

このユーザズマニュアルの記載内容については万全を期しておりますが、万一不明な点、不備な点などがありましたら、弊社窓口にご連絡下さい。

- このマニュアルの内容は、予告無く変更する事があります。
- 本マニュアルの内容の全てまたは一部を無断転載することを禁止します。
- 本マニュアルの著作権は、株式会社サーキットデザインが所有します。

**MU2-USB
マニュアル**

Ver. 3.0 2016.1

発行：株式会社サーキットデザイン

〒399-8303 長野県安曇野市穂高 7557-1
株式会社サーキットデザイン
TEL:(0263)82-1024 FAX:(0263)82-1016
e-mail: sales@circuitdesign.jp
web: <http://www.circuitdesign.jp/>