

“軽産業”用途に最適な高信頼リモコン

426MHz帯 テレコントロールシステム

KST426W / KSR426W

防水リモコン送信機

防水制御受信機 (非防水タイプ KSR426)

☉ 防塵 ・ 防水仕様

サーキットデザインが提案する新型リモコン「KSシリーズ」は“軽産業”用途向けとして、土木・建築、車両、福祉、農業などの厳しいご使用環境でも、簡単にテレコントロール装置が実現できます。

防水リモコン送信機「KST426W」は、ARIB STD-T67に準拠した特定小電力無線機です。技適マーク付きですので、お客様による免許の申請等は不要。IP55相当の防水性能を備え、用途に応じて2ボタン、3ボタン、4ボタンのタイプからお選びいただけます。

防水制御受信機「KSR426W」は、4系統の接点出力に対応しており、リモコン送信機KST426Wを100台まで登録可能。用途に応じて選択できる4つの出力モードを装備し、屋外設置も可能な防水仕様です。

KST426WはPCからのシリアル通信により、登録した送信機IDコードの管理、出力動作モードの設定、周波数チャネルの設定、RSSIの取得等が可能です。

また、PCから本無線機のIDコード管理や周波数帯域をエアーモニタ可能な、「KSR426Wセッティングツール」もあります。



特長

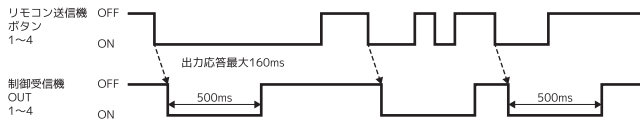
- ・ 工事設計認証取得済
 - ・ ARIB STD-T67テレコントロール準拠
 - ・ 防塵・防水性能はIP55相当
 - ・ 通信距離 300~400m (参考)
- KST426W /**
防水リモコン送信機
- ・ 単4電池2本使用で長寿命
 - ・ ボタン名称の入れ替え可能
 - ・ 握りやすい筐体デザイン
 - ・ Ø12mmの大型操作ボタン
 - ・ 防水性, 堅牢性が高い
- KSR426W /**
防水制御受信機
- ・ 4系統のフォトMOSリレー出力で大容量負荷の直接駆動可能
 - ・ 出力動作は、4モードに設定可能
 - ・ 送信機KST426WのIDを100台まで登録可能
 - ・ シリアル通信機能でPCから各種設定が可能
 - ・ エアモニタ, ID登録ツール
 - ・ 非防水タイプのKSR426も用意

応用例

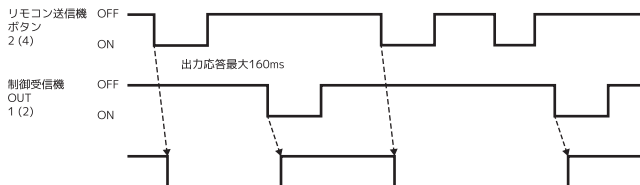
- ・ 土木・建築、林業機械等のリモコン
- ・ 道路工事用信号機のリモコン制御
- ・ 農業用機械のリモコン操作
- ・ 各種産業用途のリモコン
- ・ 電動シャッター、電動ブラインド

出力動作モード

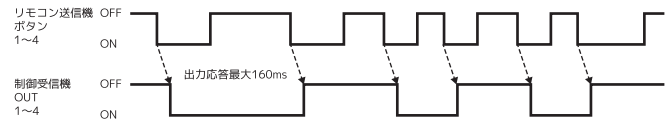
ワンショットモード



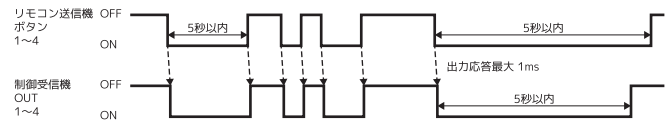
スイッチングモード



トグルモード

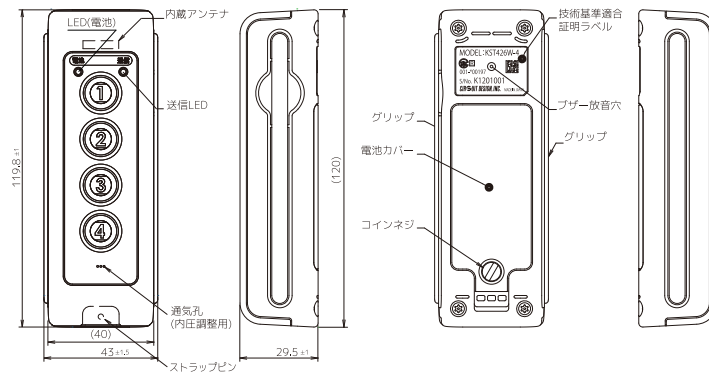


モニタリモード



KST426W

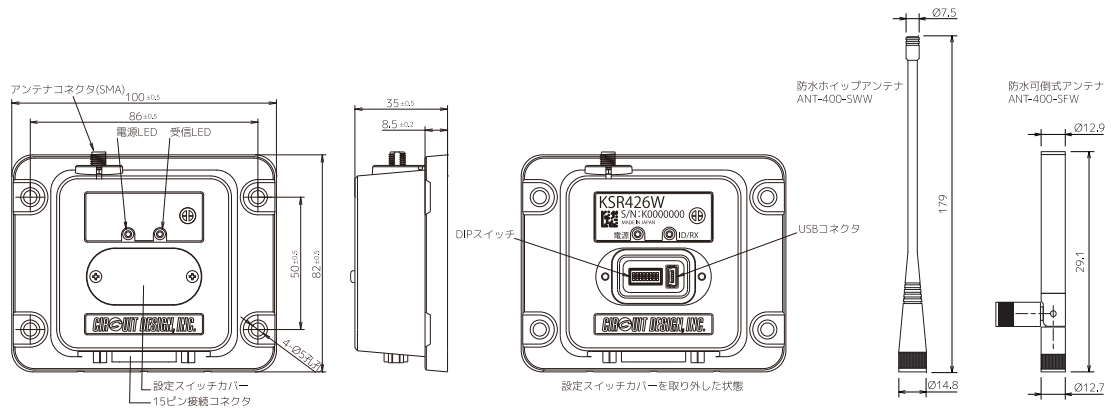
防水リモコン送信機



項目	仕様	備考
適合規格	ARIB STD-T67 テレコントロール	工事設計認証取得済
使用周波数	1CH: 426.0250 MHz, 3CH: 426.0500 MHz 6CH: 426.0875 MHz, 10CH: 426.1375 MHz	周波数CHは、注文時に指定
通信方式	単向通信	(時間制限あり)
変調方式	FSK 2,400 bps	
送信時間制限	送信5秒以内、休止2秒以上	5秒以内での再送信可能
送信電力	1.6 mW以下	E.I.R.P
エラーチェック方式	CRC16	ハミング距離 6
操作ボタン	KST426W-2: 2ボタン, KST426W-3: 3ボタン KST426W-4: 4ボタン	
ブザー	各ボタンに対応した操作音	出荷時にミュート選択可能
操作レスポンス	160 ms以下	
IDコード長	8桁	製品シリアルナンバー
送信アンテナ	内蔵チップアンテナ	
使用電池	単4電池×2本	
電池寿命	2年 (5万回送信)	条件:1秒送信2秒休止
動作温度範囲	-20 °C ~ +60 °C	
防塵・防水構造	IP55相当	
外形寸法	120 × 43 × 29.5 mm	突起部を除く
重量	130 g	

KSR426W (KSR426)

防水制御受信機



項目	仕様	備考
使用周波数	1CH: 426.0250 MHz, 3CH: 426.0500 MHz 6CH: 426.0875 MHz, 10CH: 426.1375 MHz	DIP SWにて選択
出力動作モード	4モード: ワンショット、トグル スイッチング、モメンタリ	
接点出力	フォトMOSリレー (4出力) 各出力: 最大48V,100mA (DC)	
登録IDコード数	100台	
動作電圧	DC 6 ~ 16 V	
消費電流	DC 6 V時: 75 mA DC 16 V時: 35 mA	フォトMOSリレー全ON 無負荷状態
シリアル通信機能	送信機IDの登録・消去・確認 受信機出力動作モードの選択 RSSI値の出力 (エアモニタ機能)	
動作温度範囲	-20 °C ~ +60 °C	
防塵・防水構造	KSR426W: IP55相当	専用ハーネス使用時 ※KSR426は非防水 突起部を除く
外形寸法	100 × 82 × 35.5 mm	
重量	175 g	
付属品	専用ハーネス × 1	
アンテナ	防水ホイップアンテナ ANT-400-SWW 防水可倒式アンテナ ANT-400-SFW	別売