

315MHz 帯送信モジュール

RTM-1A



マニュアル

Version 1.0 (Oct. 2019)

- ・ 本製品の取扱いには、電気および無線の専門知識を必要とします。
- ・ ご使用前に、本書を必ずお読みになり、内容を理解したうえで正しく安全にお使いください。
- ・ 本書は必ず保管してください。

製造販売元

株式会社 サーキットデザイン

長野県安曇野市穂高 7557-1

Tel: 0263-82-1024

Fax: 0263-82-1016

e-mail: sales@circuitdesign.jp

<http://www.circuitdesign.jp>



重要事項

- 本製品は、医療機器、原子力施設機器、航空機器、軍事機器、交通関連機器など、ひとたび事故が起こると生命、財産に関わる重大な損害を与えるおそれがあるシステムには使用しないでください。
- 本製品は、電波衝突や故障により通信が途絶え、情報が正しく出力されない場合や、予期しない情報が出力される可能性があります。このような場合でも事故が起こらないように適切なシステム設計を行ってください。
- 本製品は、強力な電波が出ている場所の近くや障害物がある場所では、通信が途切れることや、通信距離が短くなる場合があります。通信性能は周囲の環境の影響を受けます。あらかじめ通信テストをしてからお使いください。
- 本製品の故障、誤動作、不具合、あるいは停電等の外部要因にて通信等の機会を失ったために生じたいかなる損害に対しても、弊社では一切責任を負いません。
- 本製品の間違った使用方法、および本製品を使用するお客様の製品に起因して発生したいかなる損害に対しても、弊社では一切責任を負いません。
- 本製品の仕様、デザインなどは、改良のため予告なしに変更することがあります。
- 本書の著作権は、株式会社サーキットデザインに帰属します。本書の一部または全部を当社に無断で転載、複製、改変などを行うことは禁じられています。

安全にお使いいただくために

本書では、本製品の誤った取り扱いによる事故を未然に防ぐために、下記の記号を使い注意を喚起しています。下記の内容を理解した上で、これらの記号が示す記載事項を必ずお守りください。

警告マーク及び注意マーク表示について

 注意	この表示の注意事項を守らないと、人が死亡または重傷を負う可能性が想定される内容を示しています。
 警告	この表示の注意事項を守らないと、人が障害を負う可能性が想定される内容、および物的損害のみの発生が想定される内容を示します。

警告

異常や故障のとき

- 煙が出たり異臭がした場合は、直ちに電源供給を停止し、使用を中止してください。そのまま使用すると、けが、やけど、発火、故障等の原因となります。

ご使用になるとき

- 本製品は、医療機器、原子力施設機器、航空機器、軍事機器、交通関連機器など、ひとたび事故が起こると生命、財産に関わる重大な損害を与えるおそれがあるシステムには使用しないでください。
- 本製品からの電波により誤動作する可能性がある医療機器等の電気・電子機器の近くでの使用はしないでください。事故の原因となります。
- 本製品は電波を使用しており、電波の到達距離範囲内であっても通信状況や外来ノイズの影響で通信が途切れる場合があります。その場合でもシステムが常に安全を保つようにしてください。
- 本製品を分解、改造しないでください。けが、やけど、発火、故障の原因となります。また、本製品の改造は電波法違反となり、罰則の対象となります。
- 以下の内容をお守りください。発火、故障の原因となります。また、故障による誤動作により他のシステムに影響を与えるおそれがあります。
 - 製品の規格や仕様の範囲を超えて使用しないでください。
 - 各接続端子の誤接続はしないでください。
 - 電源の逆接続はしないでください。
 - 安定した電源を使用してください。
 - 十分な静電気対策を実施してください。

注意

- 以下のような環境での保管、設置はしないでください。故障や誤動作の原因となります。
 - 物がぶつかる場所。落下、常時振動や衝撃が加わる場所。
 - 高温、低温になる場所や温度が急激に変化する場所
 - 水のかかる場所・高湿度な場所・結露が発生する場所
 - 腐食ガスの発生、化学物質・油等の付着のおそれのある場所。
 - 強い電波や磁力、静電気、高電圧が発生する場所。

電波法に関する警告



警告

日本の電波法に関する警告

本製品は電波法に基づく無線機器として、技術基準適合証明(技適マーク)を取得しています。必ず次の事を守ってお使いください。

- 分解、改造をしないでください。本製品は、電池交換のためにバッテリーカバーを外すことはできますが、それ以上の行為は不正改造として、電波法に基づき罰せられることがあります。
- 技適ラベル(シリアルナンバーラベル)は剥がさないようにしてください。ラベルのないものは使用が禁止されています。
- 周期的な通信を行う機器との接続はしないでください。電波法違反となる恐れがあります。

目次

1. 概要.....	6
2. 特長と用途.....	6
3. システム例.....	7
3.1 RR-1/RR-1Aを制御する場合.....	7
3.2 RRM-1/RRM-1Aを制御する場合.....	7
3.3 1台の受信機を複数台の送信機で制御する場合.....	7
4. 主な仕様.....	8
5. 寸法図.....	9
6. 各部の名称と機能.....	10
7. 端子説明.....	11
8. 接続例.....	11
製品保証について.....	12
製品の製造中止について.....	12
製品修理について.....	12
ご連絡・お問い合わせ先.....	13

1. 概要

送信モジュール RTM-1A は、「ARIB STD-T93」に準拠したワイヤレス送信モジュールです。技術基準適合証明(技適マーク)を取得済みですので、お客様による無線局の免許取得及び登録等は不要です。4 系統の接点入力が行えます。

受信機としてワイヤレスリモコン用受信ユニット RR-1/RR-1A、あるいは受信モジュール RRM-1/RRM-1A と組合せてワイヤレスリモコン装置が実現できます。

弊社製 RTM-1 と互換性がありますので、既存システムの送信機入れ替えにも使用できます。

(既存システムの受信機への ID 登録は必要です)

2. 特長と用途

特長

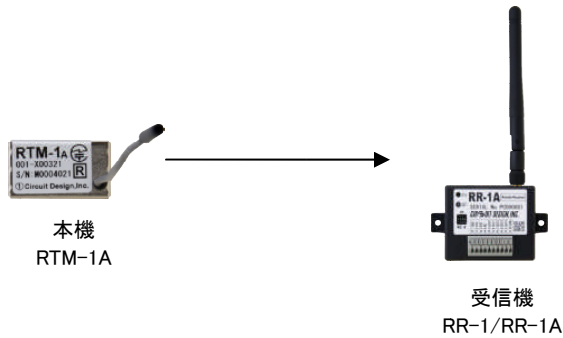
- 技術基準適合証明取得済で無線局免許が不要
- ARIB STD-T93 特定小電力 315MHz 帯テレコントロール無線設備準拠
- 4 系統の接点入力
- 通信距離は見通しで 最長約 50~80 m ※使用状況/制御対象機器条件に依存

用途(例)

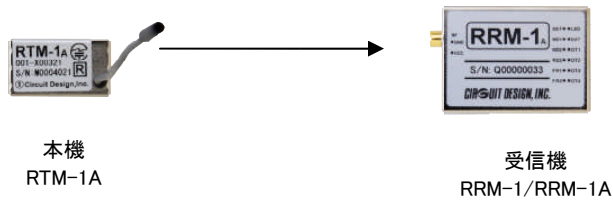
- 照明器具の制御
- 電動シャッターの開閉制御
- 電動カーテンの開閉制御操作
- 表示板の切替え

3. システム例

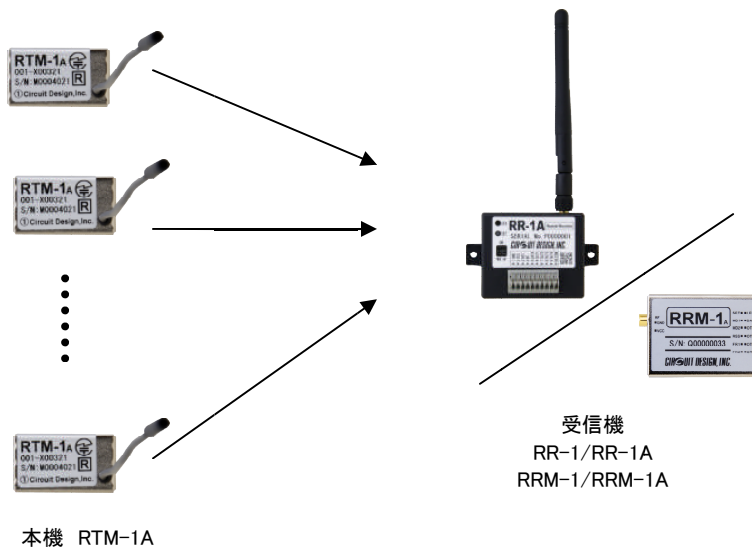
3.1 RR-1/RR-1A を制御する場合



3.2 RRM-1/RRM-1A を制御する場合



3.3 1 台の受信機を複数台の送信機で制御する場合



- ・受信機への登録可能台数は合計 32 台までとなります
- ・送信機は RT-3・RT-4 / RT-3A・RT-4A / RTM-1 と混在して使用可能です。
- ・登録されたすべての送信機から操作できます。

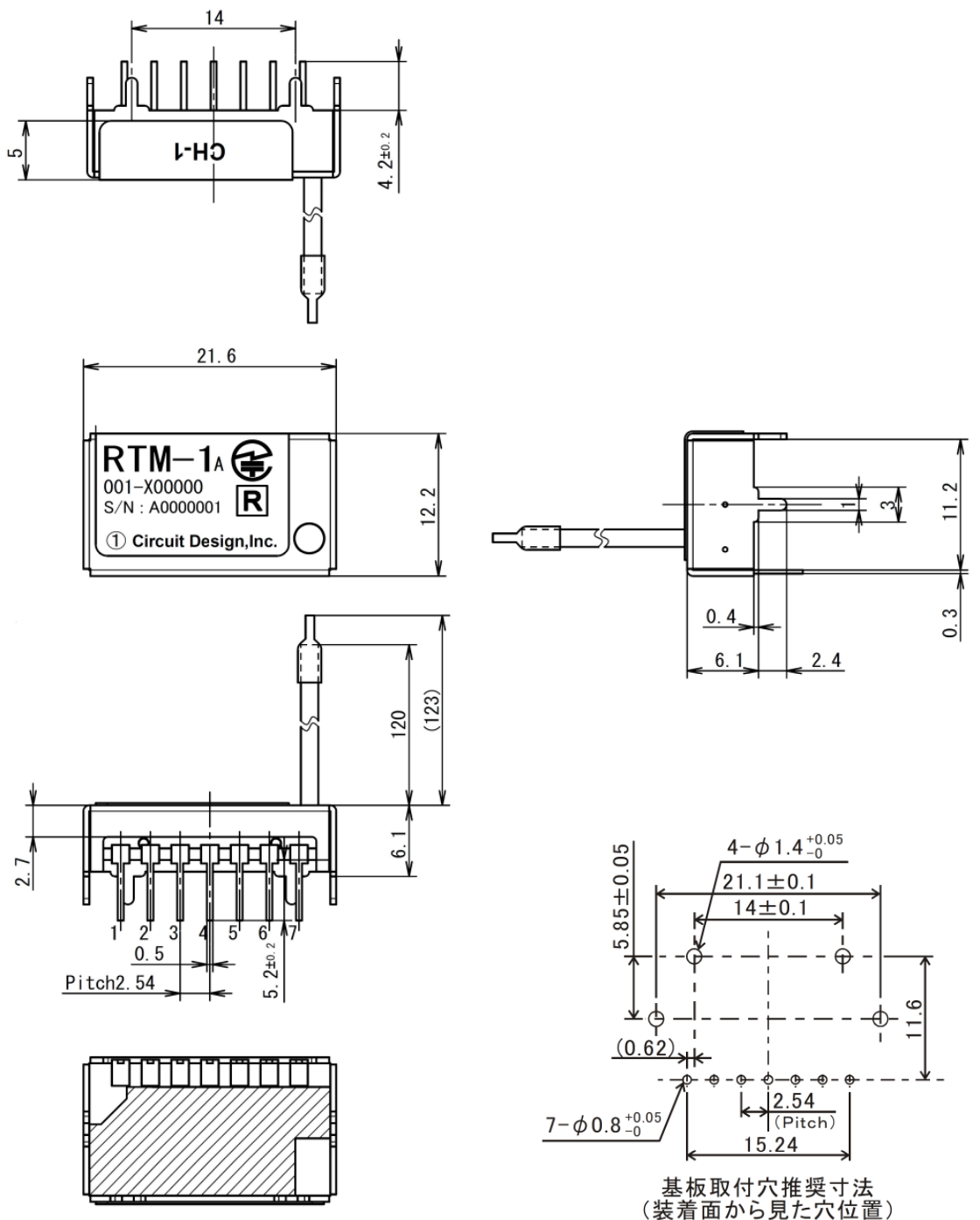
4. 主な仕様

項目	仕様	備考
規格	ARIB STD-T93 テレコントロール	技術基準適合証明取得済み
使用周波数	CH-1:312.6MHz CH-2:313.0MHz CH-3:313.6MHz CH-4:314.4MHz	いずれかの1チャンネル (出荷時に選択・変更不可)
通信方式	単向通信	
変調方式	FSK	
無線通信速度	4,800 bps	
送信時間	1回の送信時間:100msec 以内	接点入力時に送信
送信電力	0.25mW(e.i.r.p) 以下	
接点入力数	4 接点	
LED 出力	送信時に Low 出力	
アンテナ	リードアンテナ	
電源電圧範囲	DC2.4V~3.3V	推奨標準電圧 DC3.0V
消費電流	送信時:15mA 以下 スリープ時:1uA 以下	電源電圧 DC3.0V 時
動作温度範囲	-10 °C~ +55 °C	
防塵・防水構造	非対応	
外形寸法	22×12×6 mm	突起部、端子、アンテナを除く
重量	4g	

※参考：通信可能距離＝約 80m

(条件：受信機 RR-1A アンテナ ANT-300-SF 見通し距離、地上高 1.5m、評価基板上)

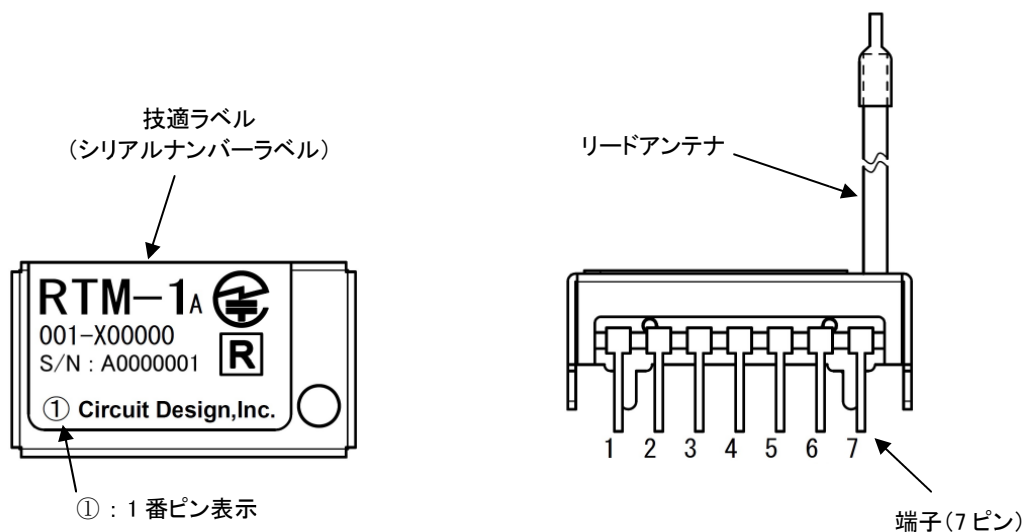
5. 寸法図



基板取付穴推奨寸法
(装着面から見た穴位置)

単位 : mm

6. 各部の名称と機能



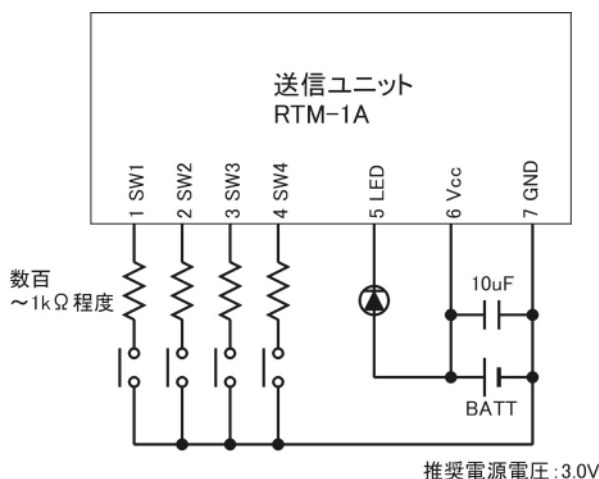
リードアンテナ	ワイヤー型アンテナ(1/8 波長)を使用しています。アンテナを曲げて使用した場合、通信距離に影響することがあります。なるべく本体に対して垂直になるように設置してください。
技適ラベル (シリアルナンバーラベル)	技適ラベルは剥がさないようにしてください。ラベルのないものは電波法で使用が禁止されています
端子(7ピン)	外部接続用の端子です。 詳細は 7.端子説明をご覧ください。

7. 端子説明

番号	端子名称	入出力	内容	内部等価回路
1~4	SW1~4	入力	<p>接点入力です。全端子同仕様です。</p> <p>各端子を GND にすると接点 ON 情報を送信します。ON 情報送信時間は 100ms です。</p> <p>各端子の同時入力には対応していません。必ず 1 端子ずつの入力としてください。</p> <p>各端子入力を連続して GND にしても連続送信は行いません。送信時間は 100ms 固定です。</p>	
5	LED	出力	<p>送信状態表示 LED 用出力です。</p> <p>定電流出力なのでそのまま LED を接続できます。この端子に LED のカソード側を接続し、アノード側を Vcc 端子と同じ電源に接続してください。</p> <p>LED は SW1~4 の ON 情報を送信しているときに点灯します。電源として電池を使用した場合、電池電圧が低下すると LED が暗くなったり、点灯しなかったりします。この場合電池消耗が考えられますので、新しい電池と交換してください。</p>	
6	Vcc	電源	<p>+側の電源端子です。DC2.4V~3.3V の範囲で安定化された電源を接続してください。</p> <p>推奨標準電圧は 3.0V です。</p>	
7	GND	電源	<p>電池 (3.0V) での使用も可能ですが、電源電圧低下時を考慮した外部回路設計を行ってください。</p> <p>電源の極性逆接続、過電圧にはご注意ください。内部回路が破損する恐れがあります。</p>	

8. 接続例

RTM-1A の電源、入力 (SW1~4)、LED の接続例です。



製品保証について

本製品の保証期間は、ご購入の日から1年間です。保証期間を過ぎた場合は有償修理となります。

製品の製造中止について

やむを得ず本製品の製造を中止することがあります。製造中止の案内は弊社ホームページ (<http://www.circuitdesign.jp/>) に掲載いたします。なお、本製品の補修用性能部品※は製造中止後5年間保有しています。製品保証期間を過ぎたものは有償修理となります。弊社営業部にお問い合わせください。

※補修用性能部品: 本製品の機能を維持するために必要な交換部品あるいは交換基板のことです。

製品修理について

本製品の正しいご使用方法にもかかわらず発生した故障に対し、製品の保証期間中(購入後1年間)は無償で修理いたします。保証期間を過ぎている場合は有償修理となります。

修理に出す前に、故障内容をご確認いただき、弊社営業部までご連絡をお願いします。修理品は弊社営業部までご送付ください。

- 故障状況の確認
故障内容に関し、弊社ホームページ (<http://www.circuitdesign.jp/>) の製品別 FAQ に同様な事例がないか確認してください。
- 修理内容の明記
修理に出す場合は、必ず故障の内容や状況を具体的に明記し、修理品と一緒に送ってください。
- 修理料金について
修理料金は、技術料、部品代、送料で構成されています。現品を確認した上で別途お見積を送付させていただきます。
- 送料
有償修理の場合、送料は有償になります。
- 出張修理
出張修理は行っておりません。

ご連絡・お問い合わせ先

各種お問い合わせは、弊社営業部まで下記のいずれかの方法でご連絡ください。
また、弊社ホームページ (<http://www.circuitdesign.jp/>) には技術情報ならびに新しい情報、Q&A などが掲載されていますのでご利用ください。

- インターネットメール
販売に関するお問い合わせ: sales@circuitdesign.jp
技術的なお問い合わせ: technical@circuitdesign.jp
宛先: 営業部
- 電話
電話番号: 0263-82-1024
担当部署: 営業部
受付時間: 9:00 ~ 17:30 (平日)
- FAX
FAX 番号: 0263-82-1016
宛先: (株)サーキットデザイン 営業部
- 郵便
郵便番号: 399-8303
住所: 長野県安曇野市穂高 7557-1
宛先: (株)サーキットデザイン 営業部

改訂履歴

Version	Date	Description	Remark
1.0	Oct. 2019	初版	

本書の著作権は、株式会社サーキットデザインに帰属します。本書の一部または全部を当社に無断で転載、複製、改変などを行うことは禁じられています。