

“軽産業”用途に最適な高信頼リモコン

2.4GHz帯 テレコントロールシステム

**KST2.4W / KSR2.4RY**

防水リモコン操作機

リレー搭載制御機

☾ 防塵・防水リモコン

サーキットデザインが提案する新型リモコン「KSシリーズ」は“軽産業”用途向けとして  
土木・建築、車両、福祉、農業などの厳しいご使用環境でも、簡単にテレコントロール装置が実現できます。

防水リモコン操作機「KST2.4W」は、ARIB STD-T66第二世代小電力データ通信システムに準拠したワイヤレスリモコンです。  
技術基準適合証明を取得済みですので、お客様による免許の申請等は不要。  
IP55の防水性能を備え、2ボタン、3ボタン、4ボタンタイプからお選びいただけます。

制御機KSR2.4RYはリレーを搭載しているため、ソレノイド等を直接制御することが可能です。（誘導負荷2A）  
操作機KST2.4Wとの組み合わせで4系統の接点出力に対応しており、用途に応じた3つの出力モードを装備。  
アンテナは可倒式、可倒式防水、小型タイプの3種類から選択でき、延長ケーブル、マグネット基台等のオプション製品と接続可能です。

独自FHプロトコル※1により、無線チャンネルを意識せずに、同一エリア内で複数システムの同時制御を行うことができ  
LINK出力表示により、常に操作機と制御機の接続状況を確認しながら通信できます。

※1 FHプロトコル：送受信機間で周波数チャンネルをランダムに移動しながらデータ同期する方式

防水リモコン操作機



2ボタン

3ボタン

4ボタン



リレー搭載制御機  
(アンテナ別売)



制御例：積載車/スライドローダー

## 特長

- ・ 技術基準適合証明取得済
- ・ ARIB STD-T66第二世代小電力データ通信システムに準拠
- ・ 通信距離は見通しで約100m（使用環境により変化します）
- ・ ホッピング通信方式により複数セットの同時運用が可能
- ・ リンクインジケータにより通信状況の確認が可能
- ・ 安全性を確保するためにハミング距離6を確保

### KST2.4W / 防水リモコン操作機

- ・ 単4電池2本使用で長寿命
- ・ ボタンネームの入れ替え可能
- ・ 握りやすい筐体デザイン
- ・ Φ12mmの大型操作ボタン
- ・ 防塵、防水性能はIP55準拠

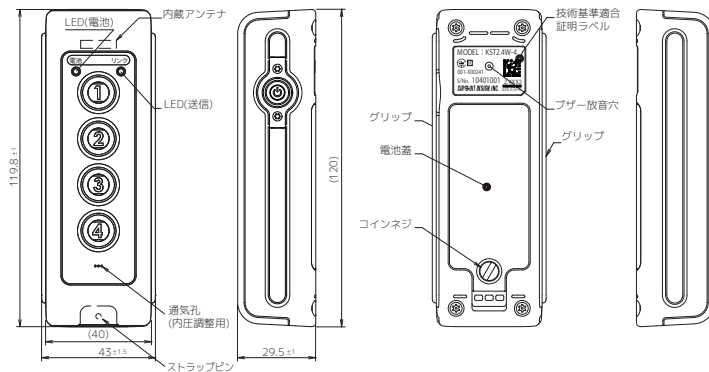
### KSR2.4RY / リレー搭載制御機

- ・ ソレノイドを駆動可能（誘導負荷2A）
- ・ 出力動作は3モードに設定可能
- ・ 4系統のリレー出力

## 応用例

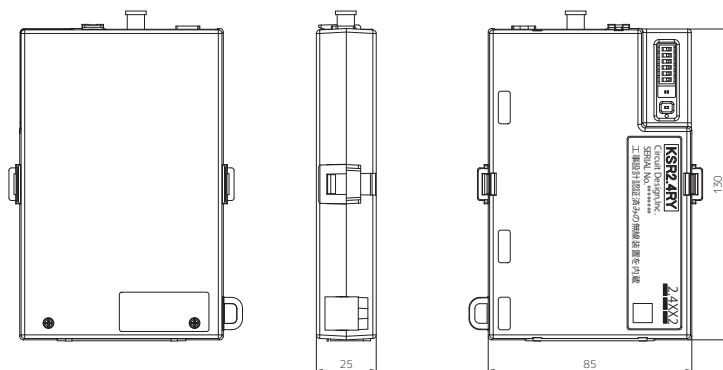
- ・ トラック等のリアゲート昇降・開閉装置
- ・ 福祉車両の電動リフトの昇降・格納装置
- ・ シャッターの開閉装置
- ・ 装置の緊急停止用
- ・ その他

## 主な仕様



## 防水リモコン操作機 KST2.4W

項目	仕様	備考
規格	ARIB-STD-T66準拠	技術基準適合証明取得済
周波数	2403~2479 MHz	
通信方式	周波数ホッピング双方向通信	
変調方式/スピード	GFSK / 250 kbps	
送信電力	1.6 mW以下	
エラーチェック方式	ペイロードCRC16 + パケットCRC16	
操作ボタン	KST2.4W-2 : 2ボタン KST2.4W-3 : 3ボタン KST2.4W-4 : 4ボタン	
ブザー	各ボタンに対応した操作音	
操作レスポンス	70 ms以下	リモコンボタン操作から 制御対象の出力変化まで
IDコード長	8桁	IDコード=製品シリアルナンバー
送信アンテナ	パターンアンテナ	
使用電池	単4電池 × 2本	
電池寿命	連続使用150時間	制御機とリンク状態にて
動作温度範囲	-20 °C ~ +60 °C	
防塵・防水構造	IP55準拠	
外形寸法	120 × 43 × 29.5 mm	突起部を除く
重量	130 g	
価格	15,000円	



## 制御機 KSR2.4RY

項目	仕様	備考
規格	ARIB-STD-T66準拠	技術基準適合証明取得済
周波数	2403~2479 MHz	
出力動作モード	3モード	モメンタリ、トグル、ワンショット
接点出力	リレー	KST2.4Wとの組み合わせ最大4系統
通信形態	1:1	
電源	DC7V~32V	
消費電流	100mA以下 (リレー全ON時)	無負荷状態
動作温度範囲	-30 °C ~ +65 °C	
外形寸法	150 × 85 × 25mm	
重量	約170 g	
付属品	専用ハーネス	
アンテナ (別売)	可倒式アンテナ ANT-2400-SF 可倒式防水アンテナ ANT-2400-SFW 小型防水アンテナ ANT-2400-SMW	1,500円 2,500円 1,500円
オプション品 (別売)	延長ケーブル 50cm CBL-SMA-SMARE-50 延長ケーブル 1m CBL-SMA-SMARE-100 マグネット基台 1m CBL-RPSMAP-RPSMAJ-MB-100 マグネット基台 5m CBL-RPSMAP-RPSMAJ-MB-500	1,500円 2,000円 4,000円 5,500円
価格	33,000円	