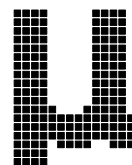


特定小電力シリアルデータ伝送無線モデム

MU-2

LANインターフェースボード

MU2-LAN



429MHz帯: MU2-LAN-429



マニュアル

Ver. 1.1

2007. 6

CIRCUIT DESIGN, INC.

重要事項

- ・本製品は、電波衝突や故障により通信が途絶えデータが出力されない場合や、予期しないデータが出力される可能性があります。このような場合でも事故が起こらないように適切なデータ処理を行って下さい。
- ・本製品は、医療機器、原子力施設機器、航空機器、交通関連機器など、ひとたび事故が起こると生命、財産に関わる重大な損害を与えるおそれのあるシステムには使用しないで下さい。
- ・本製品を組み込んだお客様の製品に起因して発生したいかなる損害に対しても、弊社では一切の責任を負いません。
- ・本製品の仕様、デザインなどは改良のため予告なしに変更する事があります。
- ・**MU-2 LAN** インターフェイスボードには、搭載している**MU-2**の型式名によって以下のような製品があります。本マニュアルは、これらの製品を総称して**'MU2-LAN'**と記述します。

	LANインターフェイスボード名	搭載MU-2の型式名
1	MU2-LAN-429	MU-2-429

- ・ケーブル接続された既存の**RS232C**システム機器間の通信を、そのまま**MU2-LAN**で無線に置き換える事は出来ません。ハードウェア及びソフトウェアの新規開発が必要です。

安全にお使いいただくために

このたびは、**MU-2 LAN**インターフェイスボード：**MU2-LAN**をご購入いただきありがとうございます。**MU2-LAN**は特定小電力機器のシリアルデータ伝送モデム**MU-2**を搭載しています。
本製品の誤った取り扱いによる事故を未然に防ぐために、本マニュアル及び**MU-2**マニュアル中に示す「警告マーク」および「注意マーク」の意味を十分理解していただき必ずお守り下さい。

警告マークおよび注意マーク表示について



警告

この表示の警告事項を無視して本製品の取り扱いをすると、本製品が誤動作し、人命、身体に関わる死傷事故、財産に対する損害事故が生ずる可能性があります。
また、法律違反になる場合があります。
弊社では、この事に起因するいかなる損害に対しても一切の責任を負いません。



注意

この表示の注意事項を無視して本製品の誤った取り扱いをすると、本製品が破損したり通信不能や誤動作する場合があります。
弊社では、この事に起因するいかなる損害に対しても一切の責任を負いません。

目次

第1章 MU2-LANについて	6
1. 1 概要	6
1. 2 品名、品番	7
1. 3 各部の名称と機能	8
1. 4 ブロック図	9
第2章 仕様及び図面	10
2. 1 主な仕様	10
2. 2 使用チャンネル	11
2. 3 X P o r tのリンク状態表示	11
2. 4 X P o r tの製品ラベル	11
2. 5 外形寸法図	12
2. 6 回路図	13
第3章 ユーザーシステムの設計方法	14
3. 1 組み込み方	14
3. 2 アンテナについて	15
3. 3 その他	15
第4章 使い方	16
4. 1 システムの構築	16
4. 2 X P o r tのセットアップ	17
4. 3 PCへの直接接続	17
4. 4 リセット	17
4. 5 イニシャライズ	17
第5章 プログラム開発方法	18
5. 1 モードコントロールについて	18
5. 2 MU2-LANの動作について	19
5. 3 セキュリティ設定について	20
第6章 独自システムを設計する場合	21
6. 1 回路について	21
6. 2 インストーラとドライバーについて	21
6. 3 X P o r tファームウェアについて	21

警告と注意



警告

- ◆ 本製品は、人命や身体、財産に関わる重大事故の発生するおそれのある設備や機器としての使用や、それらに組み込んで使用しないで下さい。また、それら施設の周辺で使用しないで下さい。
 - ☒ 電波による誤動作を引き起こす可能性がある医療機器の近くでは使用しないで下さい。
 - ☒ 航空機、原子炉施設などの重要施設等での使用はしないで下さい。
 - ☒ 本製品を使用したシステムを設計する場合は誤動作防止、火災発生対策など安全設計をして下さい。
 - ☒ 軍事目的(武器、テロ行為)や、軍事関連施設では使用しないで下さい。
- ◆ 本製品を分解、改造をしないで下さい。電波法で禁止されています。
- ◆ 海外では使用しないで下さい。

本製品は、日本国内仕様となっています。本製品を日本国外で使用するとその国の電波に関する法律に違反する可能性があります。
- ◆ 本製品を使用するシステム、機器の安全対策を十分に行ってください。

本製品は電波を使用しており、電波の到達距離範囲内であってもマルチパスフェージングや外来ノイズの影響で通信が途切れる場合があります。その場合でもシステムが常に安全を保つように考慮して下さい。
- ◆ 以下のような環境あるいは、本製品仕様の範囲を越えた場所や状況では使用しないで下さい。
 - ☒ 振動や衝撃が加わる場所
 - ☒ 高温、低温になる場所や温度差が急激に変化する場所
 - 閉め切った車内、ストーブ、ヒータ、冷凍庫、本体の放熱を妨げる場所など
 - ☒ 湿度や水気が多い場所
 - 浴室内、台所の流しや湯気の当たる場所、雨や雪のかかる屋外
 - ☒ 直射日光が当たる場所
 - ☒ 強い電波や磁力、静電気が発生する場所
 - 無線機、無線局、磁石、スピーカなど
 - ☒ 腐食性ガスの発生、化学物質の付着するおそれのある場所
 - ☒ 製品の定格や仕様の範囲を超えた使い方はしないで下さい。
- ◆ 以下のような取り扱いには絶対にしないで下さい。
 - ☒ 本製品を落としたり、衝撃を加えないで下さい。
 - ☒ 本製品の上には、重い物、液体などを置かないで下さい。
 - ☒ アンテナは曲げたり、折ったりしないで下さい。
 - ☒ 本製品内に金属などの異物が入らないようにして下さい。
- ◆ 電源供給線の誤配線が無いようにして下さい。
- ◆ 手や体が電源部に接触すると感電する事があります。絶対にしないで下さい。
- ◆ 煙が出たり異臭がした場合は直ちに電源供給を停止し使用を中止して下さい。



注意

- ◆ 本製品は周囲に金属物の無い場所に設置して下さい。通信性能が劣化します。
- ◆ 本製品を長期間使用しない場合は、購入時の箱に入れて保管して下さい。
- ◆ 本書の内容のコピー、転載は無断で行わないで下さい。著作権法により禁止されています。

電波法に関する警告事項



本製品に搭載しているMU-2は、電波法に基づく特定小電力機器のシリアルデータ伝送無線モデム装置として技術基準適合証明を受けていますが、必ず次のことを守ってお使い下さい。

- ◆分解、改造をしないで下さい。法律で禁止されています。
- ◆技術基準適合ラベルは剥がさないようにして下さい。ラベルのないものは使用が禁止されています。
- ◆この製品は混信防止機能として識別符号自動送受信機能を搭載しており、他のシステムに影響を与えません。
- ◆429MHz帯のMU2-LANは外国の電波法には適合していません。日本国内でのみ使用可能です。

製品保証について

本製品の保証期間は、ご購入の日から1年間です。保証期間を過ぎた場合は有償修理となります。ただし、「警告と注意」の項に掲げた環境や使用状況での故障は有償修理となります。

製品修理について

本製品の正しいご使用方法にも関わらず発生した故障に対し、製品の保証期間中(ご購入後1年間)は無償で修理いたします。保証期間を過ぎている場合は有償修理となります。

修理に出す前には、もう一度故障状況をご確認いただき、弊社営業部までご連絡をお願いします。修理品は宅配便などで弊社営業部までご送付下さい。

修理内容の明記

修理に出す場合は、必ず故障の内容や状況を具体的に明記し、修理品と一緒に送って下さい。

修理料金について

修理料金は、技術料、部品代、送料で構成されます。

送料について

- ・保証期間内： 送付、返送費用は弊社負担とさせていただきます。
- ・保証期間外： お客様の負担となります。

出張修理

出張修理は行いません。

故障状況の確認

故障内容に関し、弊社ホームページの製品別FAQに同様な事例がないか確認して下さい。

製品の製造中止について

諸々の理由によりやむを得ず本製品の製造を中止することがあります。製造中止の案内は弊社ホームページに掲載いたします。なお、本製品の補修用性能部品は製造中止後6年間保有しています。製品保証期間を過ぎたものは有償修理となります。弊社営業部にお問い合わせ下さい。

※補修用性能部品:本製品の機能を維持するために必要な交換部品あるいは交換基板の事です。

ご連絡、問い合わせ先

各種問い合わせは、弊社営業部まで下記のいずれかの方法でご連絡下さい。
また、弊社webには技術情報ならびに新しい情報、Q&Aなどが掲載されていますのでご覧下さい。

📧ポイント: Eメールによるお問い合わせが、簡潔で間違いが無く、内容が伝えやすいのでとても便利です。

📧ポイント: 技術的なお問合せに関しては、開発環境や問題となっている事柄などを具体的にとりまとめてからご連絡下さい。

■ インターネットメール

Eメールアドレス: sales@circuitdesign.jp

宛先: 営業部

■ 電話

電話番号: 0263-82-1024

担当部署: 営業部

受け付け時間: 9:00 ~ 17:30 (平日)

■ Fax.

Fax.番号: 0263-82-1016

宛先: (株)サーキットデザイン 営業部

■ 郵便

郵便番号: 399-8303

住所: 長野県安曇野市穂高7557-1

宛名: (株)サーキットデザイン 営業部

ホームページ

弊社webには製品に関する技術情報ならびに新着情報、FAQなどが掲載されていますのでご覧下さい。
また、関連ファイルをダウンロードする事ができます。

web URL: <http://www.circuitdesign.jp/>

第1章 MU2-LANについて

1.1 概要

MU2-LANは、特定小電力機器のシリアルデータ伝送モデムMU-2※1を搭載したネットワーク接続用のLANインターフェースボードです。手元のコンピュータから、離れた場所に設置したMU2-LANをLAN経由でコントロールすることが出来ます。

MU2-LANはラントロニクス社のXPort※2を搭載しています。MU2-LANはXPortのシリアル-イーサネット変換機能や汎用I/O機能※3を使用して、シリアルデータ伝送モデムMU-2のUARTと直接インターフェースしています。

ユーザが作成するコントロールプログラムはホストのCOMポートにアクセスするもので、これまで蓄えてきたRS232C技術を応用することができます。

搭載しているMU-2はシンプルな専用コマンドを用意しており、開発者は無線部のコントロールを意識すること無くデータの送受信プロトコル設計に専念する事ができます。

MU2-LANは各種オペレーティングシステム (Windows 2000、XP) で動作します。

重要

ケーブル接続された既存のRS232Cシステム機器間の通信を、そのままMU2-LANで無線に置き換える事は出来ません。ハードウェア及びソフトウェアの新規開発が必要です。

※1 無線部や通信に関わるコマンドなどの詳細はMU-2のマニュアルをご覧ください。

※2 XPortの詳細はセットアップディスク内にあるマニュアルをご覧ください。また、XPortの最新情報はラントロニクス社のwebをご覧ください。

※3 搭載MU-2のモードコントロールに使用しています。



本製品をお使いになる場合は、最初にリダイレクタやデバイスインストーラをインストールする必要があります。インストールは、セットアップディスク内にあるセットアップランチャーで行なって下さい。その後、「MU2-LANセットアップ&評価マニュアル」に従いXPortのセットアップを行い、MU-2評価プログラムで動作を確かめて下さい。

MU2-LANではXPortのファームウェアの変更を行なわないで下さい。

1.1.1 用語について

本マニュアル中で使用する用語の意味は次の通りです。

- 1、「セットアップディスク」とは、MU-2シリーズの各キットに付属している、セットアッププログラムやマニュアルなどが入っているCD-ROMの事です。
- 2、「MU-2評価プログラム」とは、MU-2シリーズ製品の評価用プログラムで、「MU-2評価プログラム:MU2-ESPj」の事です。各キットに付属しているセットアップディスク内にあります。
- 3、「デバイスインストーラ」とは「XPortデバイスインストーラ」の事です。
- 4、「リダイレクタ」とは「XPort COMリダイレクタ」の事です。

■1.1.2 特徴

- ◆LANに接続して手元のコンピュータからコントロール可能
- ◆10BASE-T/100BASE-TXのネットワークインターフェースに対応
- ◆2400bps～57600bpsのCOMポートビットレートに対応
- ◆小型形状(47mm × 90mm × 13.6mm:アンテナ別)に納められています
- ◆異なるネットワークと通信が可能
- ◆ユーザーシステム作製用に回路図を公開しています
- ◆コンピュータのRJ45-LANレセプタクルに直接接続可能(クロスケーブル使用)
- ◆MU-2評価プログラムの特徴
 - 1、MU2-LANをコントロールする全てのコマンドを発行することができます。
 - 2、MU2-LANの通信性能を確認するテストプログラムがあります。
 - 3、フィールドの電波状況を確認するエアーモニタ機能があります。

■1.1.3 用途

- ◆シリアルデータ伝送
エネルギーモニタ、データ監視装置、ハンディターミナル、バーコードリーダー
- ◆テレコントロール
建設機械のリモートコントロール、表示装置、モーター制御、リフター
FA機器のリモートコントロール
- ◆テレメータ
河川、ダムの水位モニタ、温度湿度計、雨量計、圧力計、電圧計、電流計

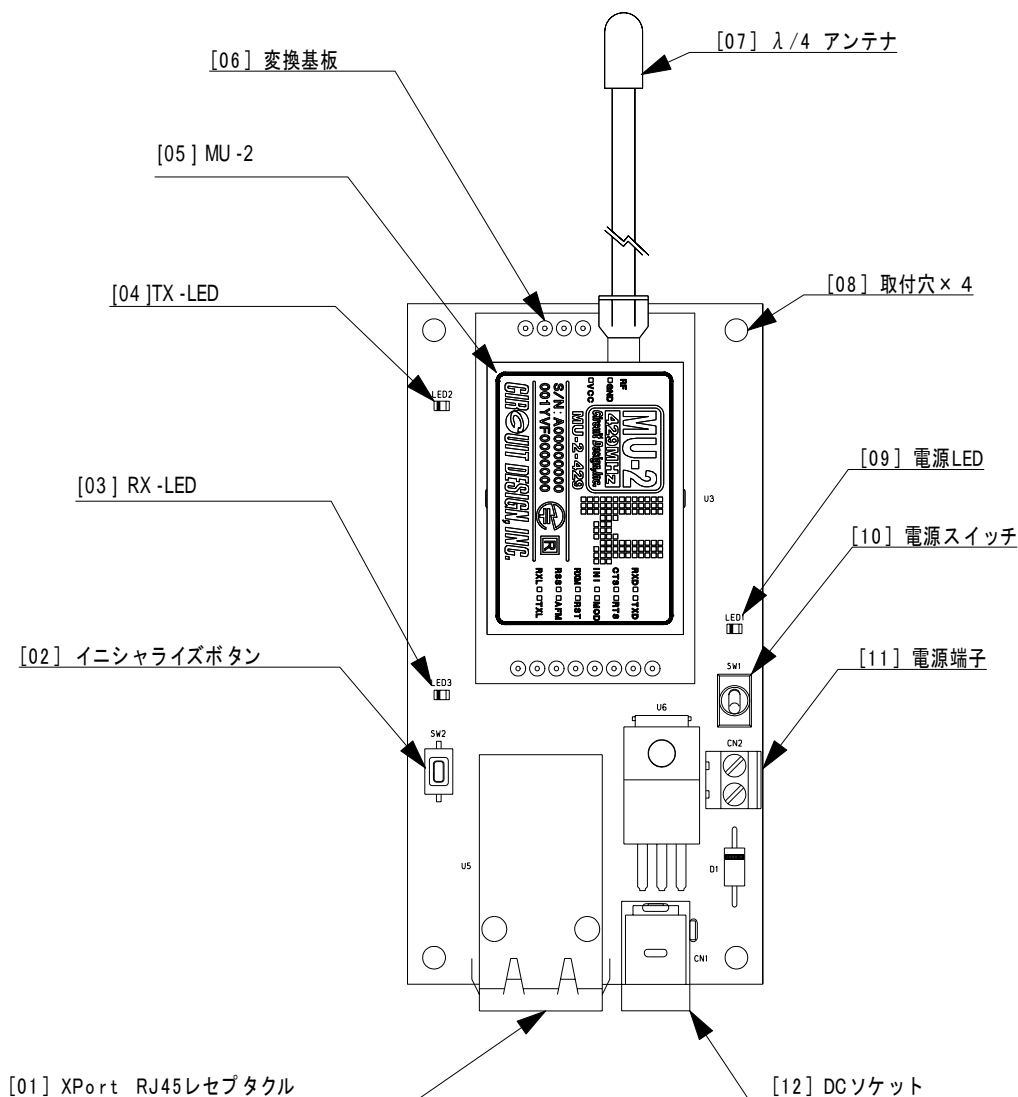
1.2 品名、品番



品名1: MU-2 LANインターフェースボード429MHz帯

品番: MU2-LAN-429

1.3 各部の名称と機能



[01] XPort RJ45レセプタクル:シールド付LANケーブルを接続して下さい。

[02] インイシャライズボタン:MU2-LANに搭載しているMU-2を工場出荷時の初期状態にします。MU-2と通信が出来ない場合や内部設定が不明になった場合などに初期化して下さい。

[03] RX-LED:データ受信時に点灯します。

[04] TX-LED:データ送信時に点灯します。

[05] MU-2:特定小電力シリアルデータ伝送モデムです。

[06] 変換基板:MU2のピン配置をUSB基板に適合させる基板です。

[07] λ/4アンテナ:λ/4長のアンテナです。違うアンテナに取り替えることは電波法で禁止されています。

[08] 取り付け穴:3Φの基板取り付け穴です。

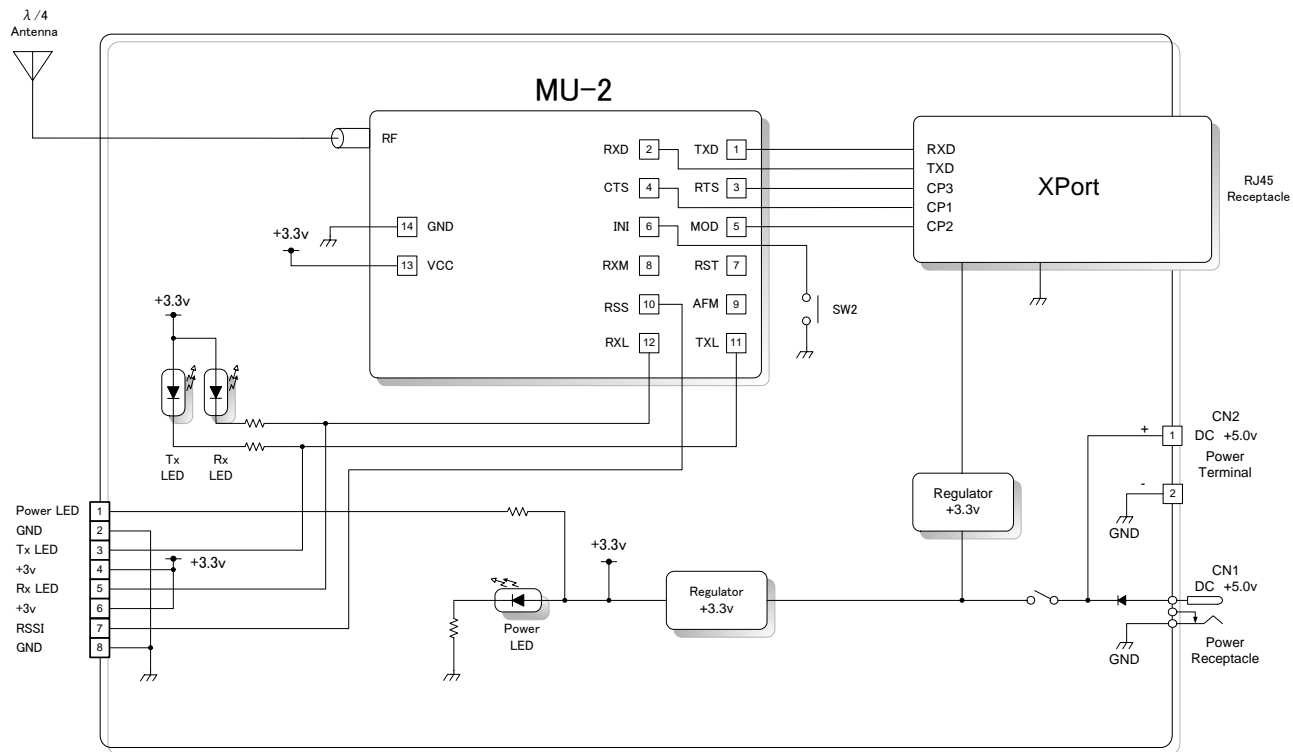
[09] 電源LED:USBケーブルを接続すると点灯します。

[10] 電源スイッチ:DCソケットあるいは電源端子ラインに入っている電源スイッチです。

[11] 電源端子:ユーザー機器から電源をとる場合に使用します。極性に注意してDC+5Vを供給して下さい。DCソケットとは同時に使用しないで下さい。

[12] DCソケット:外部ACアダプタ用のDCソケットです。電源電圧がDC+5Vで500mA以上の電流容量があるACアダプタを使用して下さい。

1.4 ブロック図



第2章 仕様及び図面

2.1 主な仕様

■ 2.1.1 一般仕様

◆ 2.1.1.1 MU2-LAN-429

項目	仕様	単位	備考
電源電圧	DC +5	V	電源端子あるいはDCソケット使用
消費電流	Tx:230, Rx:210	mA	100Base動作、電源電圧DC+5v
使用温度	-10~+55	℃	温度条件によって到達距離は変動します。
LED表示	Tx、Rx、Power		
電源コネクタ	端子台 (2pin)		
スイッチ	パワー、イニシャライズ		
外形寸法	47×94×14 (W×D×H)	mm	コネクタ含む。アンテナ長含まず。
本体重量	55	g	

■ 2.1.2 LANインターフェース仕様

◆ 2.1.2.1 共通仕様

項目	仕様
ネットワークインターフェース	10BASE-T/100BASE-TX RJ45 Ethernet
サポートプロトコル	TCP/IP
レセプタクル	RJ-45レセプタクル

■ 2.1.3 RS232Cパラメータ仕様

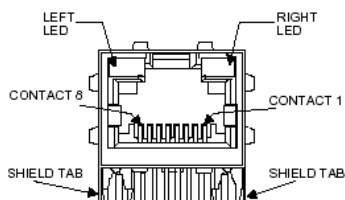
◆ 2.1.3.1 共通仕様

データスピード	1200/2400/4800/9600/19200/38400/57600 bps
フロー制御	RTS/CTSハードウェアフロー制御
他パラメータ	データ長8bit、パリティ無し、1 or 2ストップビット

2.2 使用チャンネル

使用チャンネルについてはMU2-LANに搭載しているモデム:MU-2のマニュアルをご覧ください。使用周波数帯域は搭載しているMU-2のラベルに記載されています。

2.3 XPortのリンク状態表示



搭載しているXPortにはネットワーク接続の動作状態を示すLEDがあります。
 10Mbpsで接続されている場合は左のLEDが橙色で点灯し、
 100Mbpsで接続されている場合は左のLEDが緑色で点灯します。

LEDの点灯状態の意味詳細は次の通りです。

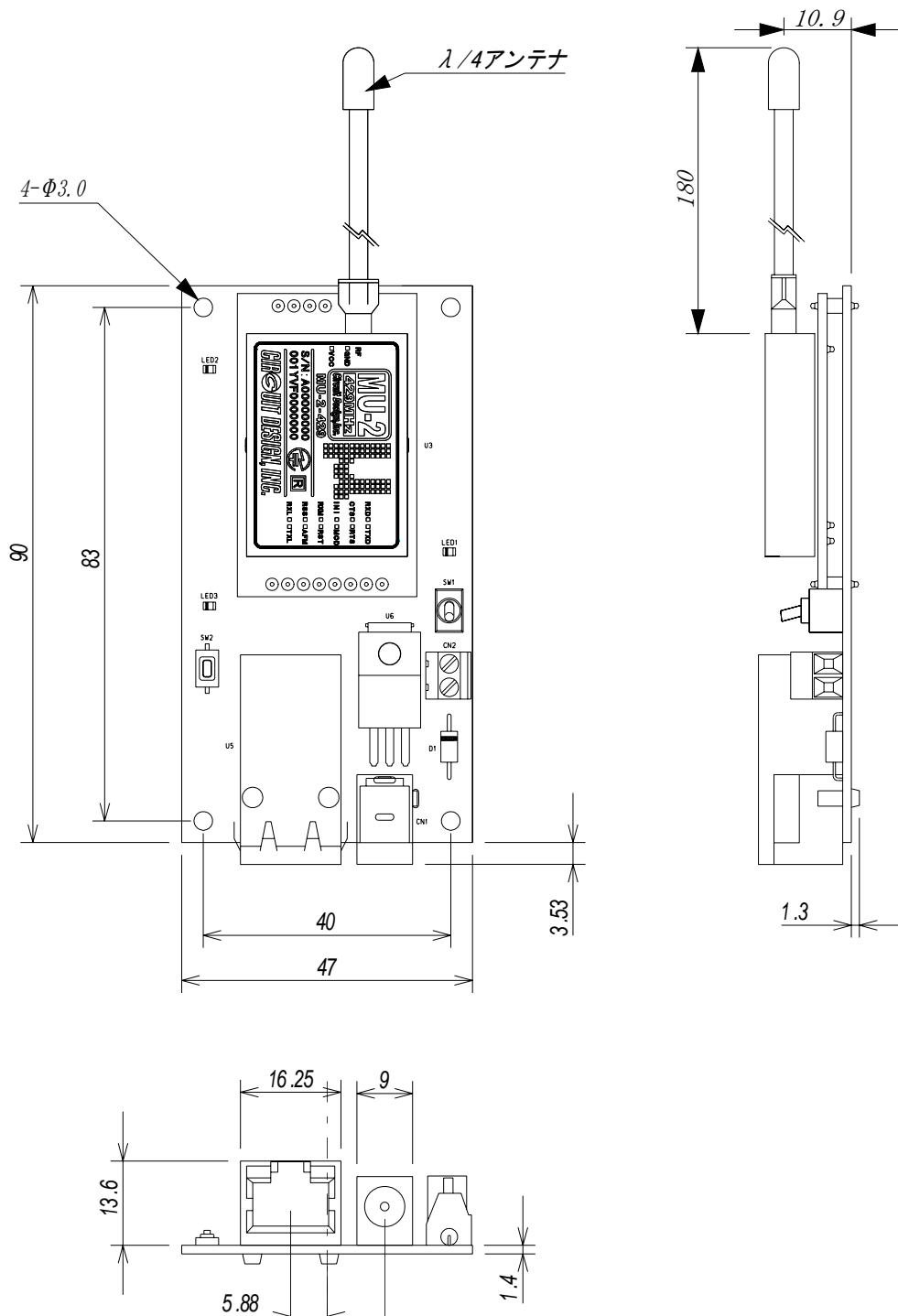
左LED リンクLED		右LED アクティビティLED	
色	意味	色	意味
Off	リンクなし	Off	ノーマクティビティ
橙	10Mbps	橙	半二重通信
緑	100Mbps	緑	全二重通信

2.4 XPortの製品ラベル

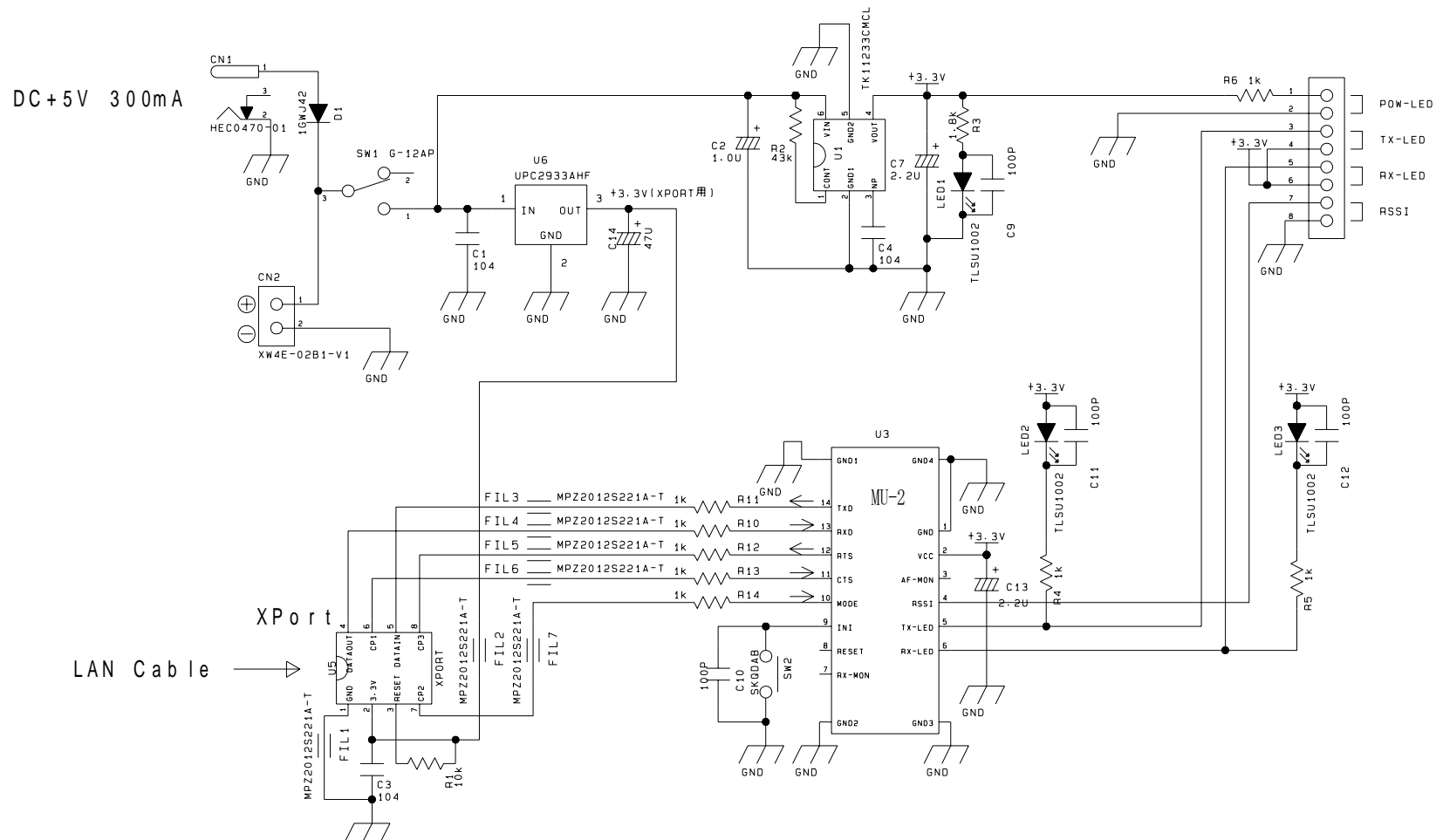
XPortの上面にはMACアドレスとファームウェアのバージョンを記載した下図のようなラベルが貼られています。MACアドレスはデバイスインストーラでセットアップする時に必要になります。



2.5 外形寸法図



2.6 回路図



※本回路図を元にユーザー基板を作製する場合は、XPort周辺及びインターフェースからの高周波ノイズに十分注意して下さい。

- 1、MU-2とXPortとの配置に注意して下さい。また、XPort周辺はシールド板が必要となる場合があります。
- 2、XPortの信号線にはノイズフィルタを挿入して下さい。
- 3、MU-2のGNDパターンは十分確保して下さい。また、信号線に対してもシールド対策を行なって下さい。

3.2 アンテナについて

MU2-LANのアンテナは日本国内の電波法により取り外して使用する事が禁止されています。外部アンテナやパワーアンプは接続しないで下さい。

無指向性が要求されるシステムで最大限の通信性能を引き出すためには、送信局及び受信局のアンテナを垂直に立てることが重要です。電波の偏波面が合っていないと受信感度が著しく低下する場合があります。

機器の都合でやむを得ず内部に収納する場合、特に下記のような使い方場合はアンテナ理論から外れており、著しく通信性能が劣化するので注意して下さい。お客様の責任において機器設計時に十分なテストを行って下さい。

- 1、金属ケース内に収納する
- 2、MU2-LAN本体に巻きつける
- 3、ユーザー基板のGNDパターンに沿って配置する
- 4、折り曲げて収納する
- 5、切って短くする(電波法違反です。)

MU2-LANのアンテナは1/4λホイップアンテナタイプです。ホイップアンテナはダイポールアンテナの片側をグラウンドに肩代わりしてもらったタイプのアンテナです。このためグラウンドが非常に重要な意味を持っています。MU2-LANの本体はグラウンドの役目を持っていますが十分な性能を引き出すために、ユーザー基板に搭載する場合はできるだけ大きな面積のグラウンドパターンと接続して下さい。

また、双方が固定局の場合は本機のホイップアンテナでも前方に傾けることで通信距離を長くすることができる場合があります。環境に応じてテストして下さい。

MU2-LANのアンテナを収納できる防水アンテナカバー(AC-400)を用意しています。詳細は弊社webサイトをご覧ください。

3.3 その他

- 1、MU-2に接続するLANケーブルは必ずシールド付の物を使用して下さい。
- 2、組み込み機器からのノイズや、その他のノイズ発生源から出来るだけ離す工夫をして下さい。
- 3、MU2-LANを手で覆ったりすることのない配置として下さい。
- 4、MU2-LANは防水構造ではありません。アンテナを外部に出して使用する場合は水滴が浸入しないような構造にして下さい。
- 5、本マニュアルの“警告と注意事項“に従った環境で使用するようにして下さい。

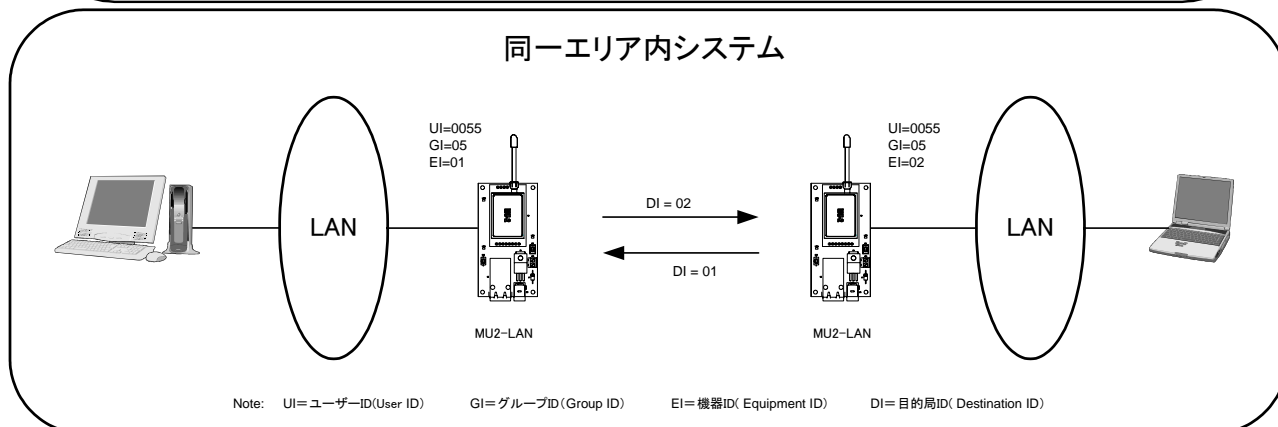
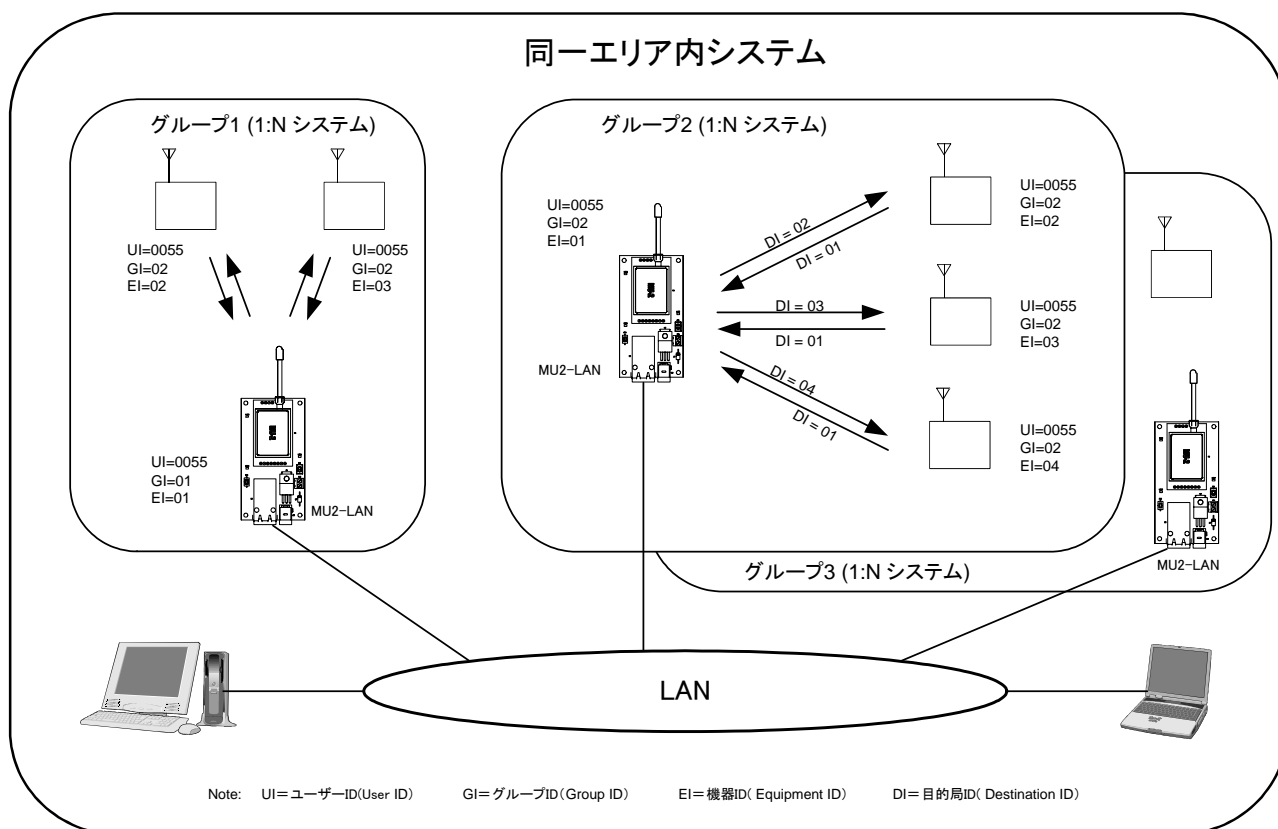
第4章 使い方

MU2-LANはラントロニクス社のリダイレクタ(VCP: 仮想COMポート)で設定したCOMポートを使用します。使い方は基本的にMU-2と同じなので、MU-2マニュアル「第4章 使い方」をご覧ください。ここでは相違点について説明します。

4.1 システムの構築

MU2-LANを使用すれば、手元のコンピュータから離れた地点に設置したMU2-LANをネットワーク経由でコントロールすることが出来ます。また、違うネットワークとの通信も可能です。同じネットワークに接続しているMU2-LANのネットワークアドレスは同じに設定し、ホストアドレスは重複しないようにして下さい。

MU-2関連商品として、RS232CインターフェースのMU2-RS2、USBインターフェースのMU2-USBなどがあります。



4.2 XPortのセットアップ

MU2-LANを使用するためには、搭載しているXPortに関する各種設定をデバイスインストーラとリダイレクタを使用して設定する必要があります。また、ユーザーシステムを作成する前に、MU-2評価プログラムで評価する事をお勧めします。

これらに関して「MU2-LANセットアップ&評価」マニュアルに記載してあるのでご覧下さい。

1、リダイレクタ(仮想COMポートドライバ)

MU2-LANはXPortのシリアル-イーサネット変換機能を利用しています。ユーザーが作成するコントロールプログラムはコンピュータのCOMポートにアクセスするプログラムです(但し、モードコントロールは除く)。

リダイレクタはお使いのコンピュータに仮想COMポートを作り、XPortが使用するイーサネットとの接続を仲介します。

2、デバイスインストーラ

デバイスインストーラはXPortを使用するために必要なIPアドレスや、COMポートに関連した内部初期設定を行いません。MU2-LANは内部のモードコントロールのためにXPortの汎用ポートを使用しており、その初期設定も行いません。

3、MU-2評価プログラム(MU2-ESP)

ユーザープログラムを作成する前に、MU-2評価プログラムをインストールして実際にLAN接続してみる事をお勧めします。

また、MU2-LANは内部のモードコントロールのためにXPortの汎用ポートを使用しており、ユーザーが作成するプログラムはTCPクライアントソケットを使用して、汎用ポートをコントロールする必要があります。MU-2評価プログラムを使用するとその様子を見ることが出来ます。

4.3 PCへの直接接続

XPortをお使いのPCに直接接続することが出来ます。この接続には、クロスLANケーブルを使用して下さい。XPortとPCは同じネットワークアドレスに設定し、ホストアドレスは重複しないようにして下さい。

4.4 リセット

リセットコマンド@SRを使用すると、MU2-LANを電源投入時の状態にする事が出来ます。

EPROMに固定したパラメータはそのままです。

4.5 イニシャライズ

MU2-LANに搭載しているMU-2と通信が出来なかったり、内部の各種設定が不明になったような場合に、工場出荷時の状態にします。

イニシャライズ方法

イニシャライズボタンを押しながら電源スイッチを投入して下さい。その後一旦電源を落とし、再度電源を入れる事で初期状態になります。初期状態の詳細はMU-2マニュアルの各コマンドの「デフォルト」値をご覧下さい。

イニシャライズコマンド@IZを使用しても初期化する事ができます。

イニシャライズ後の状態

イニシャライズ直後の主なパラメータ値は次の通りです。

- 1、リンク関連パラメータ
ユーザーID:UI=0000、グループID:GI=00、機器ID:EI=01、目的局ID:DI=01、
チャンネル=7チャンネル
- 2、UART関連パラメータ
ボーレート=19200bps、パリティ=無し、ストップビット=1、
- 3、内部動作関連パラメータ
モード=コマンドモード

第5章 プログラム開発方法

MU2-LANを使用するシステムのプログラムは、COMポートにアクセスするプログラムです。プログラム開発方法は、ハードウェアに関する部分を除いて、基本的にMU-2と同じです。MU-2マニュアル「プログラムの開発方法」をご覧ください。本マニュアルでは相違点について説明します。また、XPortマニュアルも併せてご覧ください。

5.1 モードコントロールについて

MU2-LANに搭載しているMU-2には、動作モードとしてコマンドモード、バイナリーモード、テキストモードがあり、MODE端子によってコントロールしています。しかし、MU2-LANに搭載しているXPortはこのMODE端子をCOMポート信号としては直接コントロールする事が出来ません。そこでMODE端子をXPortの汎用ポート(CP2)に接続して、TCPによってコントロールする方式をとっています。

このためユーザーアプリケーションは、COMポートアクセスプログラムの他に、TCPクライアントソケットを使用してXPortの汎用I/Oをコントロールし、MODE端子を切り替えるプログラムを作成する必要があります。

XPortの汎用ポートにはCP1、CP2、CP3の3ポートがありますが、CP1とCP3はCOMのハードウェアフロー制御(RTS、CTS)に使用します。MODEコントロールにはCP2を使用しますが、予めデバイスインストーラでCP2をOUTモードに設定しておく必要があります。

TCPクライアントソケットでXPortの汎用ポートをコントロールするには、IPアドレスの設定を行い、ポート番号77F0h(30704)に対してコントロールコマンドを発行します。(詳細はXPortマニュアルの「GPIOインターフェース」を参照して下さい。)

MU-2をコマンドモードから、バイナリーモードあるいはテキストモードに切り替えるコントロールコマンドのコード(Hex値)は、次のようになります。1Bは"Set current states"コマンドで、この順番にTCPクライアントソケットに送り込んで下さい。コマンドとパラメータの9バイト全てを送って下さい。

```
1B 02 00 00 00 02 00 00 00
```

MU-2をバイナリーモードあるいはテキストモードからコマンドモードに切り替えるには次のコードを送って下さい。

```
1B 02 00 00 00 00 00 00 00
```

これらのコマンドに対するXPortからのレスポンスは変更後の値を含む5バイトです。

☞ポイント:

コンピュータに接続されたMU-2シリーズ製品のモードコントロールは、通常COMポートのDTR線を使用します。

5.2 MU2-LANの動作について

1、MU2-LANの無線間レートは4800bps (MU2-LAN-429)、9600bps (MU2-LAN-1216、1252)の固定値となっており、COMポートの通信レートとは違うので注意して下さい。また、無線間データはユーザーデータの他に、無線間リンク実現のためのプリアンプル、コントロールデータ、エラーチェックデータなどを付加したフレーム構造となっています。このデータによるオーバーヘッドのため、無線間の実効レートは約3400bps (MU2-LAN-429)、約6800bps (MU2-LAN-1216、1252)です。

2、MU2-LANのシリアルアクセスにおいては、RTS、CTS信号(コンピュータのCOM端子)によるハードウェアフローコントロールを行っています。

CTS信号はMU2-LANからの入力信号で、CTSがHighの時にMU2-LANはデータ受信が可能です。CTSがLowの時はMU2-LANの内部データバッファが一杯でMU2-LANは受信できません。

RTS信号はコンピュータからの出力信号で、RTSがHighになっている場合にMU2-LANはデータを出力します。RTSがLowの時はデータ出力を停止します。

3、MU2-LANのモード(コマンド、テキスト、バイナリー)切り替えは次のように行います。

a、コマンドモードとバイナリモードの切り替え

コマンドモードからバイナリモードにするには、' @MD BI ' コマンドを発行してからDTR端子をHighにして下さい。バイナリモードからコマンドモードへ切り替えるにはDTR端子をLowとして下さい。

b、コマンドモードとテキストモードの切り替え

コマンドモードからテキストモードに切り替えるには' @MD TX ' コマンドを発行してからDTR端子をHighにして下さい。テキストモードからコマンドモードに切り替えるにはDTR端子をLowとして下さい。

DTR 端子を High にしたままテキストモードからコマンドモードに移行するには ESC コード(エスケープコード:1Bh)を発行します。

4、電源投入時の動作について

本ユニットは、電源を入れてから内部動作が安定しネットワークで認識されるまでに約10sかかります。この事を考慮した接続プログラムとして下さい。

5、MU-2は無線間のユーザーデータフレーム(パケット)の送受信に関して、正常受信したフレームデータのみをUARTから出力し、無線間エラーが有った場合はフレームデータは破棄するように動作します。そのことに対するレスポンスはありません。

5.3 セキュリティー設定について

XPortは各種セキュリティー設定をTelnetやシリアル接続で行なうことが出来ますが、MU2-LANでは設定を変更しないで下さい。特にTelnetを禁止すると以後のアクセスが出来なくなってしまいます。この場合、XPortではシリアル接続で変更するようになっていますが、XPortのシリアル線は搭載しているMU-2に直接接続されているため、この操作が出来ません。また、スペシャルポート77F0h(30704)番も禁止しないで下さい。MU2-LANのモードコントロールに使用しています。

緊急時の対策

Telnetからアクセスできずシリアル接続が必要な場合は、MU2-LANの基板上で次の作業を行なって下さい。作業の概要は、コンピュータのCOMポートにRS232Cトランシーバを入れ、XPortのシリアル端子と接続する事です。これによってシリアル接続が実現し、ハイパーターミナルなどの通信ソフトで全ての設定ができるようになります。

作業手順

- 1、MU2-LAN基板に搭載しているMU-2とXPortのデータ線(RxD、TxD)の間に入っている抵抗R10、R11(1kΩ)を取り外して下さい。MU-2のTxDはデータ出力でRxDは入力です。
- 2、コンピュータのCOMポートのデータ線(RxD、TxD)にRS232Cトランシーバ(MAX232等)を挿入します。電源はMU2-LANと同じDC+3.3vとして下さい。GNDも共通にして下さい。
- 3、RS232Cトランシーバとデータ線の入出力を間違わないように接続して下さい。
- 4、ハイパーターミナルの設定を9600bps、ストップビット1、パリティ無し、フロー制御無しに設定して下さい。
- 5、ハイパーターミナルの‘x’キーを押し続けながら、MU2-LANの電源スイッチを投入して下さい。
- 6、操作メニューがハイパーターミナルに表示されるので、設定変更を行なって下さい。
- 7、抵抗を元に戻して下さい。

第6章 独自システムを設計する場合

MU2-LANに搭載されているMU-2を使用して、MU2-LANと同様なLANインターフェースシステムを独自に設計する場合には、この章で説明する事項に沿って設計してください。

6.1 回路について

本マニュアルに掲載している回路図は正規の回路図ですが、回路図通りに作っても周辺回路の高周波ノイズなどによって十分な性能が発揮できない場合があります。つまり、周辺回路のノイズが多いとノイズ成分も他者電波と判断され、キャリアセンス規定によって電波が発射できない場合があります。設計に当たっては次のような事を考慮して下さい。

- 1、MU-2とXPortとの配置に注意して下さい。また、チップ周辺はシールド板が必要となる場合があります。
- 2、XPortの信号線にはノイズフィルタを挿入して下さい。
- 3、MU-2のGNDパターンは十分確保して下さい。また、信号線に対してもシールド対策を行なって下さい。

また、LANケーブルはシールド付きの物を使用して下さい。

設計した基板の性能を把握するために、MU-2のRSSIレベルを取得するコマンド: @RAを発行してレベルを確認して下さい。全てのチャンネルについて取得判断する必要があります。目安はMU2-LAN単体で取得した値以下にして下さい。MU-2評価プログラムのエアーモニタを使用すれば便利です。エアーモニター機能を利用するには、MU-2の各端子を外部からコントロールできるように設計する必要があります。

6.2 インストーラとドライバーについて

XPortを動作させるにはリダイレクタ(仮想COMポートドライバ)とデバイスインストーラが必要です。これらの最新版はラントロニクス社のwebサイトよりダウンロードする事が出来ます。

MU-2は内部モードコントロールにMODE端子を使用しています。このMODE端子はXPortの汎用I/OポートCP2に接続して下さい。コントロール方法は「プログラム開発方法」の「モードコントロールについて」をご覧ください。

6.3 XPortファームウェアについて

製品購入時のXPortのファームウェアバージョンは本体側面に表示されていますが、製品出荷時に最新のファームウェアとしているため実際のファームウェアバージョンと異なる場合があります。バージョンはデバイスインストーラで確認して下さい。

XPortのファームウェアはユーザーが書き換えできるようになっていますが、書き換えを行なうとMU2-LANが正常に動作しない恐れがあります。書き換えについては弊社までお問い合わせ下さい。

このユーザズマニュアルの記載内容については万全を期しておりますが、
万一不明な点、不備な点などがありましたら、弊社窓口にご連絡下さい。

- このマニュアルの内容は、予告無く変更する事があります。
- 本マニュアルの内容の全てまたは一部を無断転載することを禁止します。
- 本マニュアルの著作権は、株式会社サーキットデザインが所有します。

**MU2-LAN
マニュアル**

Jun 2007

発行：株式会社サーキットデザイン

〒399-8303 長野県安曇野市穂高7557-1
株式会社サーキットデザイン
TEL:(0263)82-1024 FAX:(0263)82-1016
e-mail: sales@circuitdesign.jp
web: <http://www.circuitdesign.jp/>