

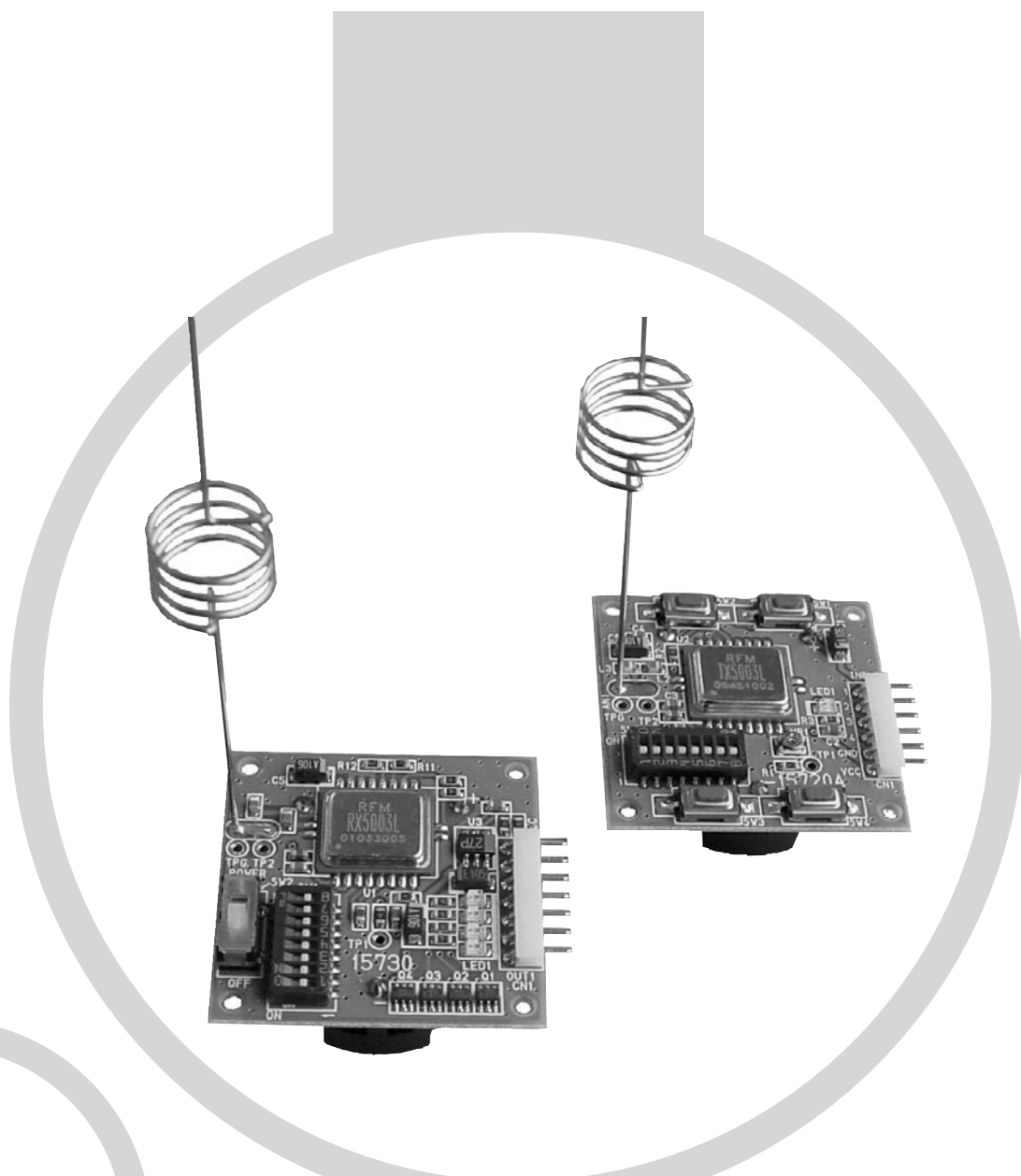
微弱接点ユニット

CDC-TX-02A **CDC-TX-02B**

303.825MHz

315MHz

CDC-RX-02A **CDC-RX-02B**



マニュアル
Ver1.6
2003.07

CIRCUIT DESIGN, INC.

ご注意

使用上の注意

- 微弱ユニットの動作、性能、信頼性等の二次的障害に対する責任は免責願います。
- 電池をお使いの場合は、短絡、充電、逆接続等はしないでください。発火、発熱、破裂の原因となります。
- 電源は必ず規定範囲内でご使用ください。
- 微弱ユニットを落下させたり、強い衝撃を与えたりしないでください。
- 本製品を使用したことによって生じた、いかなる二次的損害に対しても一切の責任は負いません。
- 結露させないでください。
- 酸、アルカリ、有機溶剤、腐食性ガス等の影響を受ける環境では使用しないでください。
- 長期間使用しない場合は、電池を取り外してください。

故障とアフターサービス

無償修理の保証期間は、お買い上げ日から1年間といたします。
修理に出される時は必ず故障の内容や状況をご連絡ください。

修理及び技術的なお問合せ

下記宛にお問合せください。

〒399-8303

長野県安曇野市穂高 7557-1

株式会社サーキットデザイン 営業部

TEL：(0263) 82-1024

FAX：(0263) 82-1016

E-mail：sales @ circuitdesign.jp

WEB：http://www.circuitdesign.jp/

| | |
|-----------|--------|
| 01 | 概要 |
| 01 | 特長 |
| 01 | 応用例 |
| 02 | 主な仕様 |
| 03 | 接続例 |
| 04 | 送信機回路図 |
| 05 | 受信機回路図 |
| 06 | プリント基板 |

概要

近距離で4スイッチ無線リモコンにお使いいただける微弱接点ユニットです。無線チップのほか送信用エンコーダー、受信用デコーダーはもちろん、電池、アンテナなどリモートコントロールに必要な機能を実装しました。

特長

- 免許が不要な微弱ユニット
- 電池ホルダ内蔵
- アンテナ装備
- 外部接続用インターフェース装備

応用例

- 電動シャッター、電動ブラインド、ガレージドア等のリモコン
- 模型用リモコン
- 家庭内リモコン
- その他無線リモコン

主な仕様

CDC-TX-02A/CDC-TX-02B (送信機)

| 項目 | 仕様 | 備考 |
|-----------|------------------------|-------------------|
| 送信周波数 | CDC-TX-02A(303.825MHz) | ± 100KHz |
| | CDC-TX-02B(315MHz) | |
| 変調方式 | OOK | |
| 送信電力 | 500 μ V/m | アンテナ長にて要調整 |
| ID アドレス設定 | 8bit | ディップスイッチ実装済 |
| 制御コード | 4bit | |
| 制御方法 | スイッチ 4 点 (実装済) | コネクタにて外部制御も可能 |
| 電源 | CR2025(ホルダー実装) | 外部電源: 2.7V ~ 3.3V |
| 消費電流 | 5mA | |
| 動作温度範囲 | -20 ~ 75°C | |
| サイズ | 30mm × 30mm × 10mm | アンテナ突起物含まず |

CDC-RX-02A/CDC-RX-02B (受信機)

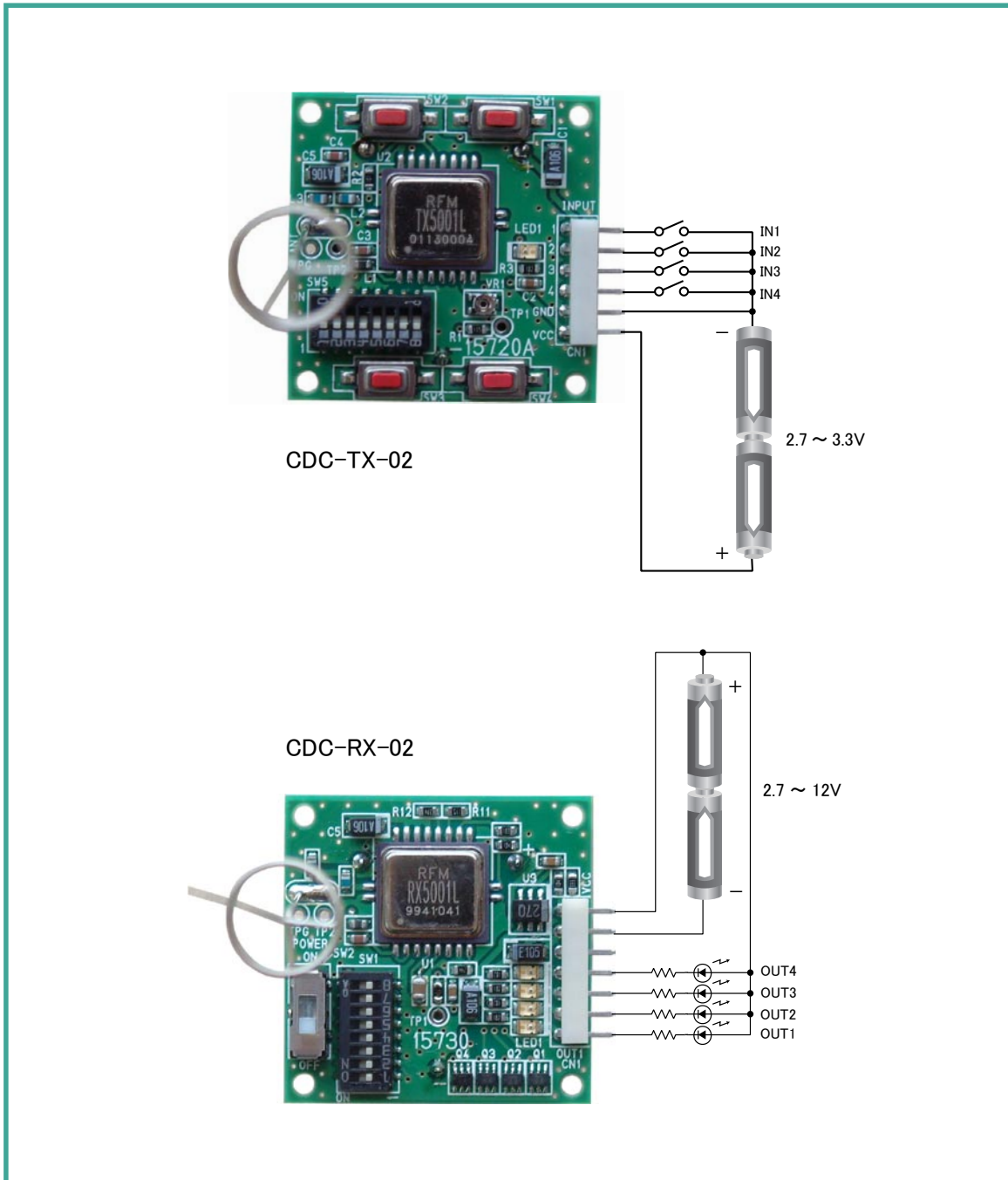
| 項目 | 仕様 | 備考 |
|-----------|------------------------|----------------------|
| 受信機周波数 | CDC-RX-02A(303.825MHz) | ± 100KHz |
| | CDC-RX-02B(315MHz) | |
| 受信感度 | -100dBm | |
| 受信帯域幅 | ± 200KHz | |
| 受信アンテナ | ヘリカルホイップ | 実装済 (140mm) |
| ID アドレス設定 | 8bit | ディップスイッチ実装済 |
| 制御コード | 4bit | |
| 出力方法 | オープンコレクタ出力 | コネクタで外部出力 (MAX 50mA) |
| 表示方法 | LED4 点 (実装済) | |
| 電源 | CR2025(ホルダー実装) | 外部電源: 2.7V ~ 12V |
| 消費電流 | MAX 2mA | 受信待ち時 |
| 動作温度 | -20°C ~ 75°C | |
| サイズ | 30mm × 30mm × 10mm | アンテナ突起物含まず |



ご注意

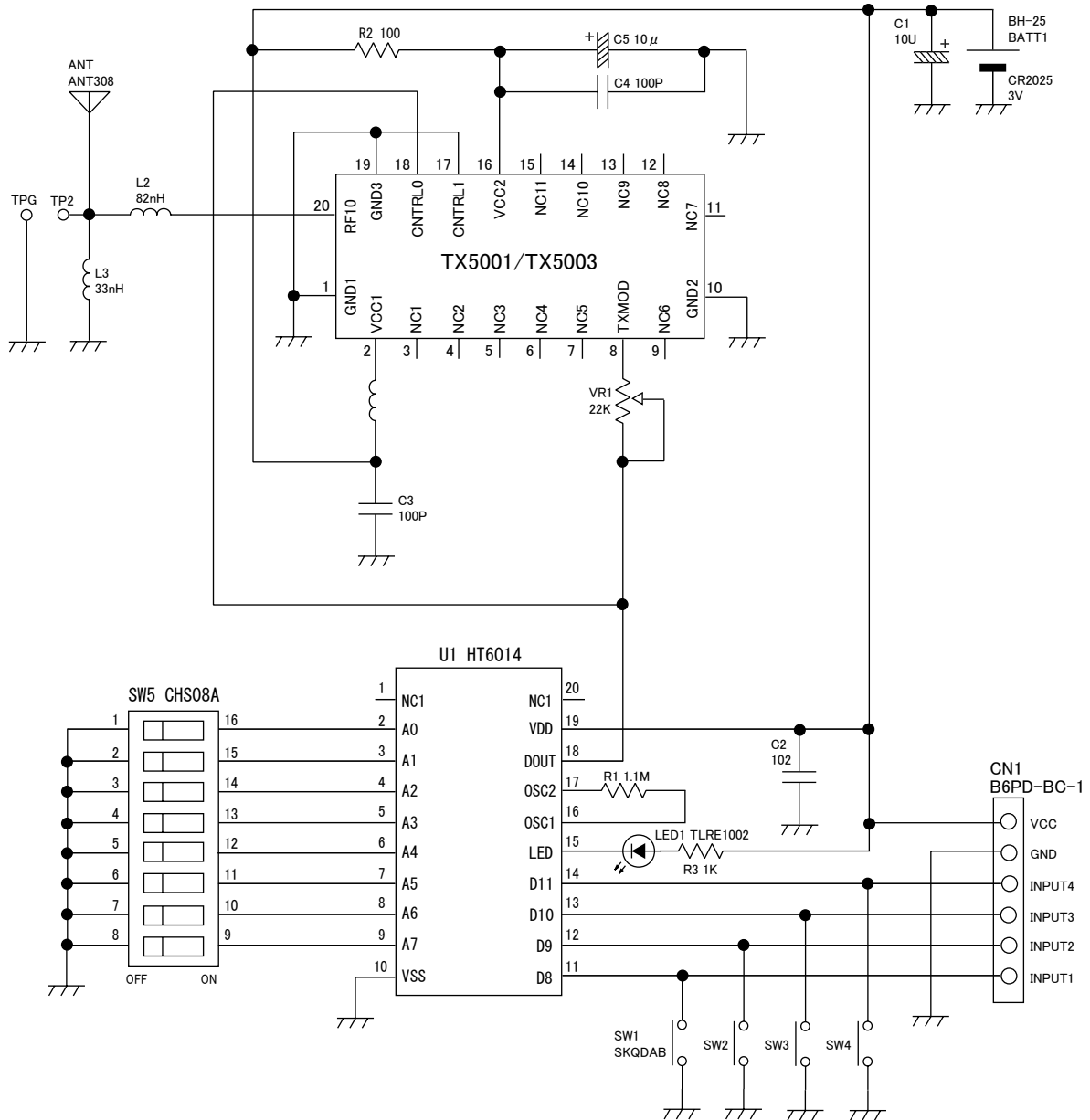
本ユニットは微弱電波機器です。必ず送信アンテナから 3m の輻射電界強度が「500 μ V/m 以内」で運用してください。使用環境により輻射効率が変わりますので、必ず筐体に収納して、TELEC (テレコムエンジニアリングセンター) 等の登録証明機関で電界強度を測定してお使いください。

接続例



- CDC-TX-02 にスイッチと電源を接続してください。電源用レギュレータは内蔵していませんので、必ず規定電圧 (2.7V ~ 3.3V) 以内でお使いください。
- CDC-RX-02 の出力はオープンコレクタで、50mA までの負荷を駆動できます。電源用のレギュレータを内蔵していますから、2.7V ~ 12V でお使いいただけます。また、レギュレータはコントロール端子ですので、外部から電源の ON/OFF (GND で ON、OPEN で OFF) 制御ができます。

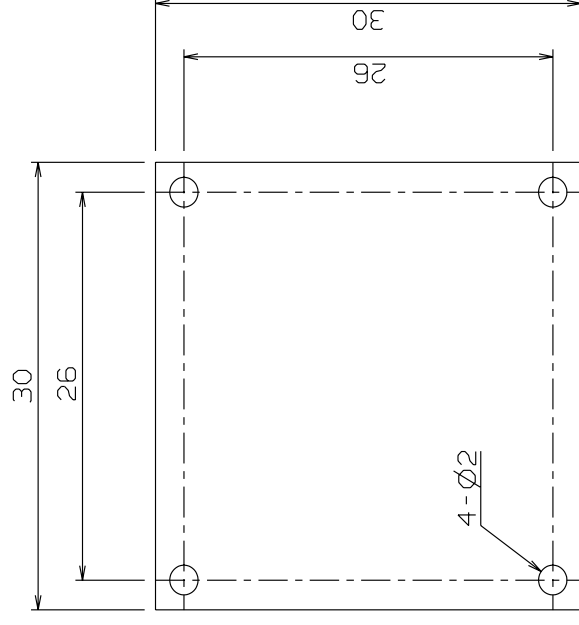
CDC-TX-02A/B 回路图



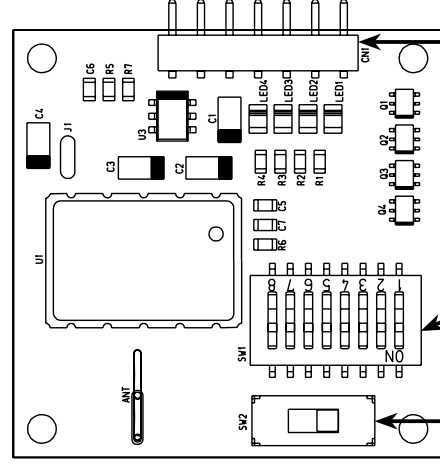
CDC-TX-02A: TX5003(303.825MHz)
 CDC-TX-02B: TX5001(315MHz)

プリント基板

寸法図

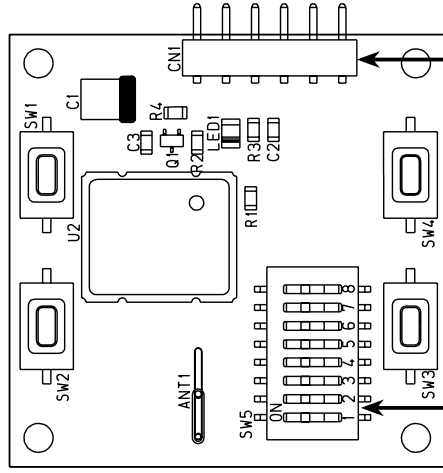


CDC-RX-02A/B



電源スイッチ
アドレススイッチ
コネクタ B7PS-BC-1
JST : 日本圧着端子製造㈱

CDC-TX-02A/B



アドレススイッチ
コネクタ B8PS-BC-1
JST : 日本圧着端子製造㈱