

特定小電力 超長距離無線モデム

Smart RF modem

SLR-429M



マニュアル

Version 1.4 (Sep. 2018)

製造販売元

株式会社 サーキットデザイン

長野県安曇野市穂高 7557-1

Tel: 0263-82-1024

Fax: 0263-82-1016

e-mail: sales@circuitdesign.jp

<http://www.circuitdesign.jp>



重要事項

- 本製品は、医療機器、原子力施設機器、航空機器、軍事機器、交通関連機器など、ひとたび事故が起こると生命、財産に関わる重大な損害を与えるおそれがあるシステムには使用しないでください。
- 本製品は、電波衝突や故障により通信が途絶え、情報が正しく出力されない場合や、予期しない情報が出力される可能性があります。このような場合でも事故が起こらないように適切なシステム設計を行ってください。
- 本製品は、強力な電波が出ている場所の近くや障害物がある場所では、通信が途切れることや、通信距離が短くなることがあります。通信性能は周囲の環境の影響を受けます。あらかじめ通信テストをしてからお使いください。
- 本製品の故障、誤動作、不具合、あるいは停電等の外部要因にて通信等の機会を失ったために生じたいかなる損害に対しても、弊社では一切責任を負いません。
- 本製品の間違った使用方法、および本製品を使用するお客様の製品に起因して発生したいかなる損害に対しても、弊社では一切責任を負いません。
- 本製品の仕様、デザインなどは、改良のため予告なしに変更することがあります。
- 本書の著作権は、株式会社サーキットデザインに帰属します。本書の一部または全部を当社に無断で転載、複製、改変などを行うことは禁じられています。

安全にお使いいただくために

本書では、本製品の誤った取り扱いによる事故を未然に防ぐために、下記の記号を使い注意を喚起しています。下記の内容を理解した上で、これらの記号が示す記載事項を必ずお守りください。

警告マーク及び注意マーク表示について

 警告	この表示の注意事項を守らないと、人が死亡または重傷を負う可能性が想定される内容を示しています。
 注意	この表示の注意事項を守らないと、人が障害を負う可能性が想定される内容、および物的損害のみの発生が想定される内容を示します。

 **警告**

異常や故障のとき

- 煙が出たり異臭がした場合は、直ちに電源供給を停止し、使用を中止してください。そのまま使用すると、けが、やけど、発火、故障等の原因となります。

ご使用になるとき

- 本製品は、医療機器、原子力施設機器、航空機器、軍事機器、交通関連機器など、ひとたび事故が起こると生命、財産に関わる重大な損害を与えるおそれがあるシステムには使用しないでください。
- 本製品からの電波により誤動作する可能性がある医療機器等の電気・電子機器の近くでの使用はしないでください。事故の原因となります。
- 本製品は電波を使用しており、電波の到達距離範囲内であっても通信状況や外来ノイズの影響で通信が途切れる場合があります。その場合でもシステムが常に安全を保つようにしてください。
- 本製品を分解、改造しないでください。けが、やけど、発火、故障の原因となります。また、本製品の改造は電波法違反となり、罰則の対象となります。
- 以下の内容をお守りください。発火、故障の原因となります。また、故障による誤動作により他のシステムに影響を与えるおそれがあります。
 - 製品の規格や仕様の範囲を超えて使用しないでください。
 - 各接続端子の誤接続はしないでください。
 - 電源の逆接続はしないでください。
 - 安定した電源を使用してください。
 - 十分な静電気対策を実施してください。

 **注意**

- 以下のような環境での保管、設置はしないでください。故障や誤動作の原因となります。
 - 物がぶつかる場所。落下、常時振動や衝撃が加わる場所。
 - 高温、低温になる場所や温度が急激に変化する場所
 - 水のかかる場所・高湿度な場所・結露が発生する場所
 - 腐食ガスの発生、化学物質・油等の付着のおそれのある場所。
 - 強い電波や磁力、静電気、高電圧が発生する場所。

目次

1. 概要.....	5
2. 特長と用途.....	5
3. 仕様.....	6
4. 各部の名称と機能.....	7
5. DIO 端子の回路接続例.....	9
6. 外観図.....	10
7. チャンネルプラン.....	11
8. UART ポートの通信設定.....	11
9. シリアル通信コマンド.....	12
製品保証について.....	13
製品の製造中止について.....	13
製品修理について.....	13
ご連絡・お問い合わせ先.....	14

1. 概要

Smart RF modem SLR-429M は、コンパクトで使いやすさを追求した機器組込型無線モデムです。従来のFSKモードでの通信に加え、低ビットレートながら、超長距離通信を可能にするLoRaモードを搭載。優れた受信感度によって、特定小電力の出力パワーでありながら見通し10km以上の通信距離を実現します。

外部マイコンやPCとはUARTインターフェースで接続し、産業分野で培った当社独自のコマンド体系によって、お客様データの送受信や機器制御が簡単に行えます。

また、8点までの接点制御を行うことも可能です。

2. 特長と用途

特長

- 技術基準適合証明取得
- ARIB STD-T67 準拠
- LoRa モードによる超長距離データ通信
- 当社従来製品に比べ都市雑音に強く、長距離伝送可能
- LoRa モード、FSK モードの切替可能
- シリアル通信、UART インターフェース
- 8 接点の制御
- 低消費電力により電池駆動可能
- コンパクトサイズ

用途

- ビル内のデータ伝送、空調コントロール
- 砂防ダムの土石流センサー監視
- 河川ダムの水位情報監視、水門の開閉
- 水田の水温、水位監視
- ビニールハウスの温度、湿度などの監視、制御
- 地下やマンホール内からのセンサーデータの伝送
- トンネルや橋梁の状態測定観測
- 電気柵の状態監視
- 動物用罠の状態監視
- その他 IoT アプリケーション

3. 仕様

* すべての数値はアンテナ接続部 50Ω 終端時の値です。

* 特に記載のない仕様値は 25°C±5°C での値です。

項目	仕様
規格	ARIB 標準規格 STD-T67 準拠
使用周波数	429.25~429.7375 MHz、CH 間隔 12.5 KHz の 40 チャンネル
周波数偏差	±2 ppm 以内
空中線電力	10 mW (10 dBm) 以下
通信方式	単信 または 単向
電波形式	F1D
変調方式	LoRa または 2 値 FSK
無線間通信速度	LoRa: 15~245 bps LoRa での実質速度、chip 数 (拡散率)による FSK: 4800 bps
受信時副次発射強度	-54 dBm 以下
受信感度	-133 dBm (LoRa 128chip)、-115 dBm(FSK) ユーザーデータ 45 バイト以下でパケットエラー率 1%
キャリアセンス閾値	-96dBm 以下
使用温度	-30 ~ +70°C
保存温度	-30 ~ +80°C
推奨動作電圧範囲	DC 3.5 ~ 5.0 V
動作保証電圧範囲	DC 3.3 ~ 5.5 V
消費電流 (Typ.)	送信:29 mA 受信:17 mA (電源電圧 5 V 時)
アンテナ (別売)	技術適合証明認証済みの専用アンテナ (専用アンテナ以外を使用すると電波法違反になります。) 専用アンテナについては弊社 Web をご覧ください。
アンテナコネクタ	SMA
インターフェース	UART ポート
外形寸法	40 x 29 x 6.2 mm (±0.4) (突起部含まず)
本体重量	13 g
半田条件	手半田 半田ごて温度 350°C 3 秒以内

備考:

受信感度性能は、電源や周辺のノイズレベルに影響されます。FSK はノイズレベルより+10dB、LoRa は-10dB 程度が、受信可能なおおよその最低レベルとなります(例:ノイズレベルが-110dBm のとき、FSK は-100dBm、LoRa は-120dBm 程度まで受信可能)。

ノイズレベルについては、@RA コマンドや評価アプリケーション(エアーモニター)で確認する事ができます。

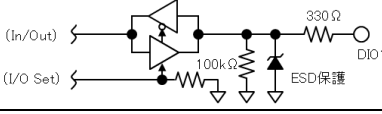
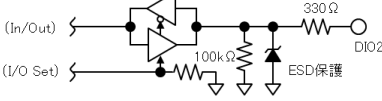
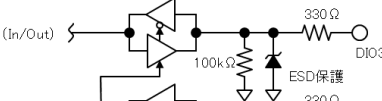
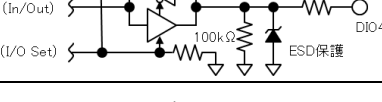
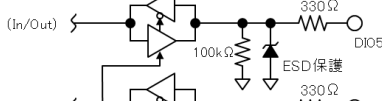
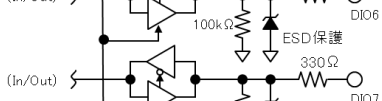
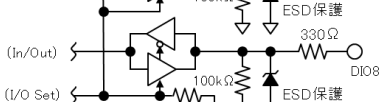
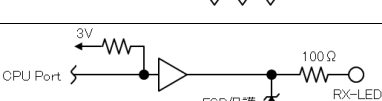
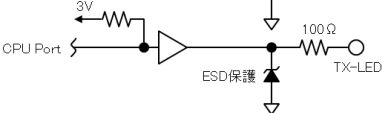
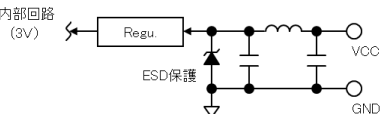
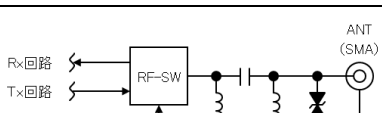
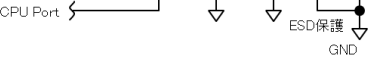
LoRa モードについて

・LoRa モードで移動しながら使用すると、ドップラー効果の影響により通信できないことがあります。

4. 各部の名称と機能



名称・機能	I/O	内容		内部等価回路
製品ラベル		技術基準適合証明ラベル(シリアルナンバーラベル)ですので、剥がさないでください。ラベルの無いものは使用が禁止されています。		
TXD	O	シリアル通信端子です。機器の設定及びデータの送受信を行います。	シリアルデータ送信端子	
RXD	I	通信条件: 調歩同期式(UART) 19.2 kbps、 Bit=8、Parity=無、Stop=1	シリアルデータ受信端子	
RTS	O	シリアル通信制御端子です。RTS="Hi"のとき、データを入力しないでください。	ハードウェアフロー制御出力端子	
CTS	I	シリアル通信制御端子です。CTS="Hi"のとき、データは出力されません。(通常は"Lo"にしてください。)	ハードウェアフロー制御入力端子	
MODE	I	(Reserved) 何も接続しないでください。		
INI	I	電源 ON の状態でこの端子を 3 秒以上"Lo"にすると、無線通信モード*がバイナリモードの場合はコマンドモードになります(LoRa/FSK の設定はそのまま)。* 無線通信モードについての詳細は、「SLR-429M シリアル通信」マニュアルを参照ください。 通常、無線通信モードを設定した場合、設定は自動的に保存されます。バイナリモード設定後はすべてのコマンドを受け付けなくなるため、コマンドモードに戻すにはこの端子を使用します。この作業を行なうと再起動し、"LORA CMD MODE"または"FSK CMD MODE"が TXD 端子より出力されます。 chip 数、周波数 CH も、コマンドに' /W' を付加して保存した設定値に初期化されます。		
RESET	I	CPU リセット端子です(Low Active)。LoRa/FSK や chip 数、周波数 CH など、コマンドに' /W' を付加して保存した設定値に初期化されます。		

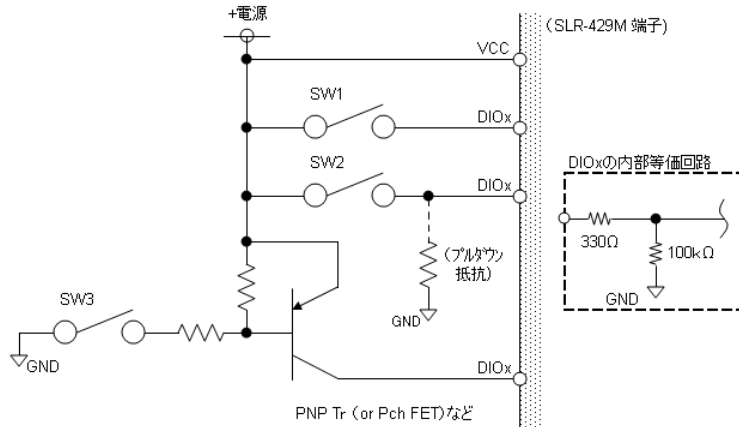
名称・機能	I/O	内容		内部等価回路
DIO1	I/O	デジタル I/O 端子 1 です。コマンドにより入力/出力の設定ができます。		
DIO2	I/O	デジタル I/O 端子 2 です。コマンドにより入力/出力の設定ができます。		
DIO3	I/O	デジタル I/O 端子 3 です。	コマンドにより入力/出力の設定ができます。DIO3・DIO4 は個別に設定することはできません。	
DIO4		デジタル I/O 端子 4 です。		
DIO5	I/O	デジタル I/O 端子 5 です。	コマンドにより入力/出力の設定ができます。DIO5～DIO8 は個別に設定することはできません。	
DIO6		デジタル I/O 端子 6 です。		
DIO7		デジタル I/O 端子 7 です。		
DIO8		デジタル I/O 端子 8 です。		
RX-LED	O	受信モニタ LED の接続用端子です (Low Active)。電波の通信信号を受信すると、この端子が約 0.1 秒間"Lo"になります。		
TX-LED	O	送信モニタ LED の接続端子です (Low Active)。電波を送信中はこの端子が"Lo"になります。		
GND		GND 端子です。		
VCC		電源端子です。DC+3.3V～+5.5V の安定化電源を接続してください。		
アンテナコネクタ	I/O	アンテナの接続端子です。技術適合証明で認証済みの専用アンテナのみ接続し使用することができます。それ以外のアンテナを使用すると電波法違反になります。認証済みの専用アンテナについては、弊社 Web をご覧ください。		

※ 出力端子の電圧範囲は 0～Vcc[V] です。
 入力端子は、Hi= 2.0 ～ Vcc[V]、Lo= 0 ～ 0.6 [V] の範囲でご使用ください

5. DIO 端子の回路接続例

<DIO 端子を入力ポートとして使用し、SW などを接続する場合>

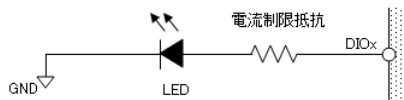
DIO 端子は SLR-429M 内部でプルダウンされているので、下記回路例の SW1・SW2 のように DIO 端子と VCC 間にスイッチを接続するだけで動作させることができます。SW3 の回路は GND 側に接続して制御する場合の例で、トランジスタにより信号レベルを反転しています。DIO 端子とスイッチ間(または回路)の配線が長いとノイズなどにより誤動作する恐れがありますので、その場合は外部で数 K~数十 KΩ でプルダウンするなどの対策をしてください。



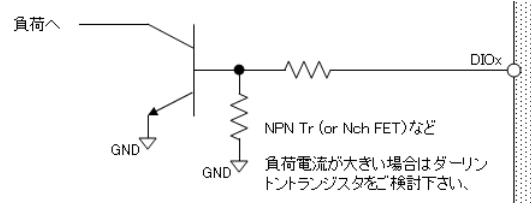
<DIO 端子を出力ポートとして使用し、負荷を接続する場合>

DIO の出力電流は 5mA 以下で御使用ください。
また、SLR-429M 内部の抵抗 (330Ω、等価回路参照) の電圧ドロップについてご注意ください。

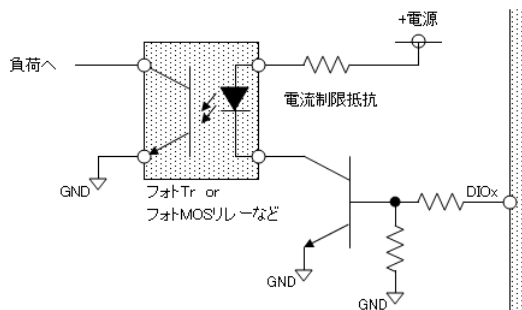
- ・ LED など、数mA 以下の負荷を接続する場合は、以下のように直接駆動できます。



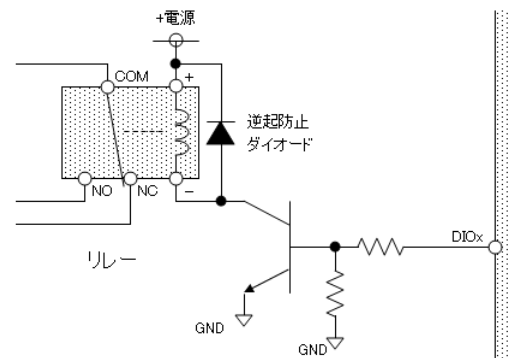
- ・ トランジスタ (or FET) 駆動の場合



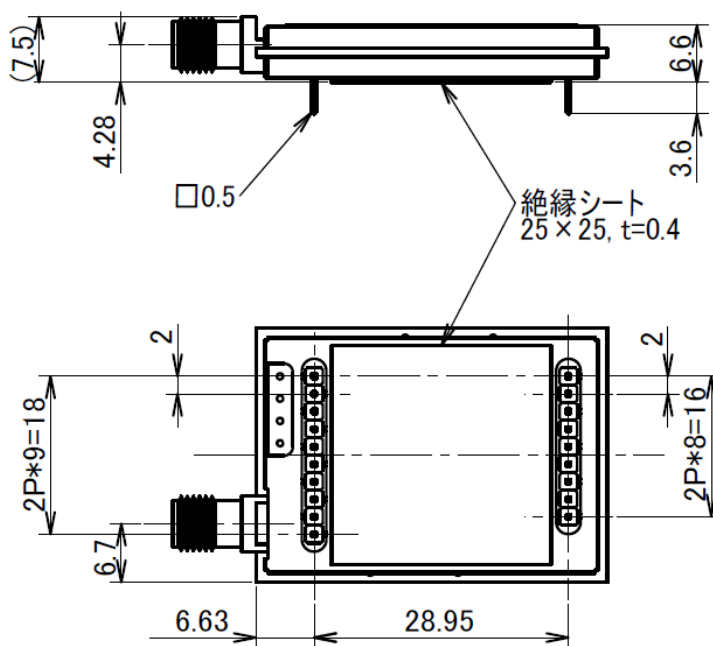
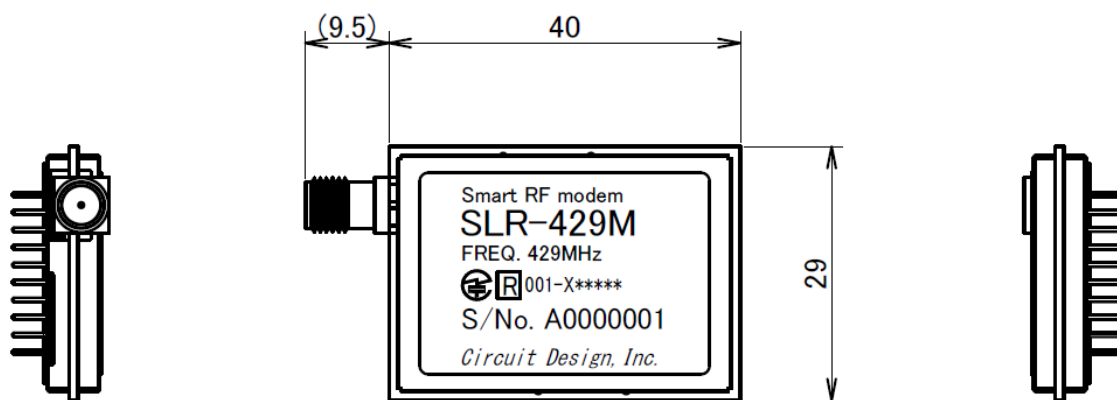
- ・ フォト Tr (or フォト MOS リレー) 駆動の場合



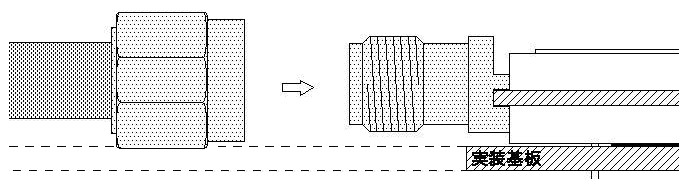
- ・ リレー駆動の場合



6. 外観図



注： 基板設計の際は、アンテナ部に接続する SMA コネクタの寸法やネジ締めするための空間を確保するように注意してください(コネクタの下面も基板面となる場合切り欠き穴を設けるなど)。



7. チャンネルプラン

無線通信で使用する周波数は、ARIB STD-T67 で定められた 429 MHz 帯の下表に示す 40 チャンネルです。

チャンネル		周波数 (MHz)	チャンネル		周波数 (MHz)	チャンネル		周波数 (MHz)
NO.	HEX		No.	HEX		No.	HEX	
7	07	429.2500	21	15	429.4250	35	23	429.6000
8	08	429.2625	22	16	429.4375	36	24	429.6125
9	09	429.2750	23	17	429.4500	37	25	429.6250
10	0A	429.2875	24	18	429.4625	38	26	429.6375
11	0B	429.3000	25	19	429.4750	39	27	429.6500
12	0C	429.3125	26	1A	429.4875	40	28	429.6625
13	0D	429.3250	27	1B	429.5000	41	29	429.6750
14	0E	429.3375	28	1C	429.5125	42	2A	429.6875
15	0F	429.3500	29	1D	429.5250	43	2B	429.7000
16	10	429.3625	30	1E	429.5375	44	2C	429.7125
17	11	429.3750	31	1F	429.5500	45	2D	429.7250
18	12	429.3875	32	20	429.5625	46	2E	429.7375
19	13	429.4000	33	21	429.5750			
20	14	429.4125	34	22	429.5875			

※ 初期出荷設定はチャンネル No.27 (429.5000MHz) です。

※ 同一エリア内で複数台の SLR-429M を使用する場合は、3 次相互変調による混信を考慮したチャンネルプランで運用してください。

サーキットデザインのホームページでは、3 次相互変調による混信を避けるためのチャンネルプランを作成する計算ツールを提供しています。

計算ツール: <http://circuitdesign-jp.check-xserver.jp/wp-pre/technical/technicaltool/channel-planning/>

8. UART ポートの通信設定

シリアル通信条件は以下のとおりです (固定値であり変更できません)。

通信方式	調歩同期式 (UART)
通信速度	19200 bps
データ長	8ビット
パリティ	なし
ストップビット	1ビット (or 2ビット)
フロー制御	ハードウェア: RTS/CTS 端子 (ソフトフロー: Xon/Xoff は使用していません)

(RTS 出力端子は通常 Lo になります。CTS 入力端子が "Hi" の場合はシリアルデータを出力しません)

注意: シリアル通信端子 (TXD/RXD/RTS/CTS) は、PC などの Com ポートと信号レベル及び論理が異なるため直接接続することはできません。

9. シリアル通信コマンド

基本的なコマンド、レスポンスとその使用例を下表に示します。

詳細およびその他コマンド、バリューについては「SLR-429M シリアル通信」マニュアルをお読みください。

項目	コマンド	バリュー (hex)	オプション	レスポンス例	内容(左記レスポンス例の場合)
無線通信 モード設定	@MO	00		*WR=PS *MO=00 FSK BIN MODE	通信モードをFSKバイナリモードにします。 設定した値は自動的に保存され再起動します。
		01		*WR=PS *MO=01 FSK CMD MODE	再起動後、モードを示す文字列が出力されます。
		02		*WR=PS *MO=02 LORA BIN MODE	通信モードをLoRaバイナリモードにします。 バイナリモードでは全てのコマンドを受け付けなくなります。コマンドモードに戻すにはINI端子を3秒以上Lowにしてください。
		03		*WR=PS *MO=03 LORA CMD MODE	通信モードをLoRaコマンドモードにします。
LoRa chip 数設定	@SF	00	/W	*SF00 *WR=PS *SF00	LoRa での chip 数を 128 にします。
チャンネル 設定	@CH	1B	/W	*CH1B *WR=PS *CH1B	通信周波数を 429.500MHz にします。 (「7.チャンネルプラン」参照)
識別コード設定(機器・目的局・グループID)	@EI @DI @GI	0A	/W	(機器 ID の場合) *EI=0A *WR=PS *EI=0A	機器 ID(自局)を"0A"にします (各無線局・通信相手を識別するための ID を設定します。)
データ送信	@DT	05abcde		*DT=05	5Byte データ"abcde"を送信します。
データ受信				*DR=05abcde	5Byte データ"abcde"を受信したことを示します。
最後に受信した時のRSSIレベル取得	@RS			*RS=-100dBm	最後にデータ受信した時のRSSIレベル(受信信号の電波強度)を取得します。
現在のRSSIレベル取得	@RA			*RA=-120dBm	設定されているチャンネルの現在のRSSIレベル(受信信号の電波強度)を取得します。
接点機能IO設定	@PS	0F	/W	*PS=0F *WR=PS *PS=0F	DIO1~4を入力ポート、DIO5~8を出力ポート設定にします。
接点状態確認・設定	@PO	10	/W	*PO=10 *WR=PS *PO=10	DIO5をHiにします。入力ポートの場合は状態を取得します。
目的局の接点状態確認・設定	@PT			*PT=10 *PR=040280	目的局の接点情報を取得します。 (*PR=...)は目的局からの応答を示します。
		20		*PT=20 *PR=040220	目的局の接点状態を設定します。 (*PR=...)は目的局からの応答を示します。
接点通信モード設定	@PM	01	/W	*PM=01 *WR=PS *PM=01	入力に設定された接点の状態が変化すると接点情報を自動的に送信します(1回送信)。 目的局側ではこの信号を受信すると対応した接点出力の状態が変化します。

※ コマンド + バリュー + データ(オプション)の後に改行コードの 'CR' 'LF' を付けてください。

バリュー + データを省略した場合は現在の設定内容を確認できます。

オプションの 'W' を付加した場合は設定値を保存し、次回起動時の初期値になります。

製品保証について

本製品の保証期間は、ご購入の日から1年間です。保証期間を過ぎた場合は有償修理となります。

製品の製造中止について

やむを得ず本製品の製造を中止することがあります。製造中止の案内は弊社ホームページ (<http://www.circuitdesign.jp/>) に掲載いたします。なお、本製品の補修用性能部品※は製造中止後5年間保有しています。製品保証期間を過ぎたものは有償修理となります。弊社営業部にお問い合わせください。

※補修用性能部品: 本製品の機能を維持するために必要な交換部品あるいは交換基板のことです。

製品修理について

本製品の正しいご使用方法にもかかわらず発生した故障に対し、製品の保証期間中(購入後1年間)は無償で修理いたします。保証期間を過ぎている場合は有償修理となります。

修理に出す前に、故障内容をご確認いただき、弊社営業部までご連絡をお願いします。修理品は弊社営業部までご送付ください。

- 故障状況の確認
故障内容に関し、弊社ホームページ (<http://www.circuitdesign.jp/>) の製品別 FAQ に同様な事例がないか確認してください。
- 修理内容の明記
修理に出す場合は、必ず故障の内容や状況を具体的に明記し、修理品と一緒に送ってください。
- 修理料金について
修理料金は、技術料、部品代、送料で構成されています。現品を確認した上で別途お見積を送付させていただきます。
- 送料
有償修理の場合、送料は有償になります。
- 出張修理
出張修理は行っていません。

ご連絡・お問い合わせ先

各種お問い合わせは、弊社営業部まで下記のいずれかの方法でご連絡ください。
また弊社ホームページ(<http://www.circuitdesign.jp/>)には技術情報ならびに新しい情報、Q&Aなどが掲載されていますのでご利用ください。

- インターネットメール
販売に関するお問い合わせ: sales@circuitdesign.jp
技術的なお問い合わせ: technical@circuitdesign.jp
宛先: 営業部
- 電話
電話番号: 0263-82-1024
担当部署: 営業部
受付時間: 9:00 ~ 17:30(平日)
- FAX
FAX 番号: 0263-82-1016
宛先: (株)サーキットデザイン 営業部
- 郵便
郵便番号: 399-8303
住所: 長野県安曇野市穂高 7557-1
宛先: (株)サーキットデザイン 営業部

改版履歴

Version	Date	Description	Remark
0.8	July 2016	暫定版	
0.91	Oct 2016	製品ファームウェアのバージョンアップに伴う変更他	
1.0	June 2017	初版発行	
1.1	June 2017	「4.各部の名称と機能」欄にて端子番号の記載	
1.2	Oct. 2017	端子等価回路図の修正、DIO 端子の回路接続例追記	
1.3	Nov. 2017	「4.各部の名称と機能」表の修正	
1.4	Sep. 2018	P11 リンク先変更	

本書の著作権は、株式会社サーキットデザインに帰属します。本書の一部または全部を当社に無断で転載、複製、改変などを行うことは禁じられています。