

RTM-1・RRM-1 評価キット

RTK-1・RRK-1



マニュアル

Ver1.0

2009.10

CIRCUIT DESIGN, INC.

はじめに

このたびは、評価キット RTK-1・RRK-1 をご購入いただきありがとうございます。
ご使用前に、本マニュアルをよくお読みの上、注意を守って正しくお使いください。

使用上のご注意

電池を使用する場合は、短絡、充電、逆接続等はいしないでください。発火、発熱、破裂の原因となります。

電源は必ず規定範囲内（本書：主な仕様に記載されている範囲内）で安定化されたものをご使用ください。

本製品を落下させたり、強い衝撃を与えたりしないでください。

本製品を使用したことによって発生した、いかなる二次的損害に対しても、弊社では一切責任を負いません。

結露する環境での使用、保管はしないでください。

酸、アルカリ、有機溶剤、腐食性ガス等の影響を受ける環境では使用しないでください。

長期間使用しない場合は、電池を取り外してください。

本製品は特定小電力無線ユニット RTM-1・RRM-1 の基本動作確認、通信距離試験等の評価を行うための評価キットです。本来の目的以外のご使用（機器への組み込み等）はしないでください。

製品保証について

本製品の保証期間は、ご購入の日から 1 年間です。保証期間を過ぎた場合は有償修理となります。

製品の製造中止について

やむを得ず本製品の製造を中止する事があります。製造中止の案内は弊社ホームページ (<http://www.circuitdesign.jp/>) に掲載いたします。なお、本製品の補修用性能部品 は製造中止後 6 年間保有しています。製造保証期間を過ぎたものは有償修理となります。弊社営業部にお問い合わせください。

補修用性能部品：本製品の機能を維持するために必要な交換部品あるいは交換基板のことです。

製品修理について

本製品の正しいご使用方法にもかかわらず発生した故障に対し、製品の保証期間中(購入後 1 年間)は無償で修理いたします。保証期間を過ぎている場合は有償修理となります。

修理に出す前に、「困ったときは」をご確認いただき、弊社営業部までご連絡をお願いします。修理品は弊社営業部までご送付ください。

故障状況の確認

故障内容に関し、弊社ホームページ (<http://www.circuitdesign.jp/>) の製品別 FAQ に同様な事例がないか確認してください。

修理内容の明記

修理に出す場合は、必ず故障の内容や状況を具体的に明記し、修理品と一緒に送ってください。

修理料金について

修理料金は、技術料、部品代、送料で構成されています。現品を確認した上で別途お見積を送付させていただきます。

送料

有償修理の場合、送料は有償になります。

出張修理

出張修理は行っておりません。

ご連絡・お問合せ先

各種お問い合わせは、弊社営業部まで下記のいずれかの方法でご連絡ください。

また弊社ホームページ (<http://www.circuitdesign.jp/>) には技術情報ならびに新しい情報、Q&Aなどが掲載されていますのでご利用ください。

インターネットメール

販売に関するお問い合わせ：sales@circuitdesign.jp

技術的なお問い合わせ：technical@circuitdesign.jp

宛先：営業部

電話

電話番号：0263-82-1024

担当部署：営業部

受付時間：9:00 ~ 17:30 (平日)

FAX

FAX 番号：0263-82-1016

宛先：(株)サーキットデザイン 営業部

郵便

郵便番号：399-8303

住所：長野県安曇野市穂高 7557-1

宛先：(株)サーキットデザイン 営業部

目次

はじめに 2

使用上のご注意 2

製品保証について 3

製品の製造中止について 3

製品修理について 3

ご連絡・お問い合わせ先 4

目次 5

概要 6

主な仕様 6

各部の名称 7

使用方法 8

回路図 9

寸法図 10

概要

RTK-1・RRK-1 は、特定小電力無線ユニット RTM-1 (送信ユニット)・RRM-1 (受信ユニット) の基本動作、及び通信距離試験用の評価キットです。

送信評価キット RTK-1 には 4 点のスイッチ、受信評価キット RRK-1 には 4 点の LED と設定回路を装備しております。電池を取り付けると、すぐに動作可能です。

別販売商品の特定小電力リモコン送信機 RT-3、RT-4、リモコン受信機 RR-1 と組み合わせて評価を行うこともできます。詳細は、弊社営業部へお問い合わせください。

主な仕様

送信評価キット RTK-1

項目	仕様	備考
入力	スイッチ 4 点	SW1 ~ SW4
動作状態確認	LED 表示	送信状態
動作電圧	DC +2.4 ~ 3.3V	
使用電池	リチウム電池 CR2032 × 1	バッテリーホルダー付き
外形寸法	35 × 35 × 22 mm	RTM-1 実装時 突起部、アンテナを除く。 スペーサーの高さを含む。
付属品	リチウム電池 CR2032 1 個 スペーサー 15mm 4 個 スペーサー用ビス M2.6×6 4 本	バッテリーホルダーに装着済み。

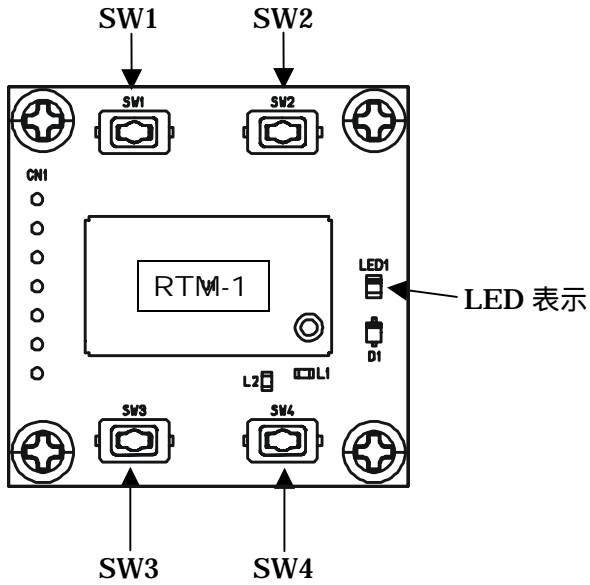
受信評価キット RRK-1

項目	仕様	備考
接点出力表示	LED4 点	OU1 ~ OUT4
動作状態確認	LED 表示	受信 / 設定状態
電源 ON / OFF	POWER スイッチ	トグルスイッチ
ID 登録 / 消去	SET スイッチ	タクトスイッチ
出力モード設定	MODE スイッチ	DIP スイッチ
動作電圧	DC +3.5 ~ 14.5V	
使用電池	006P 角形 9V 乾電池 × 1	バッテリーホルダー付き
外形寸法	60 × 44 × 35 mm	RRM-1 実装時 突起部、アンテナを除く。 スペーサーの高さを含む。
付属品	006P 角形 9V 乾電池 1 個 スペーサー 25mm 4 個 スペーサー用ビス M2.6×6 4 本	

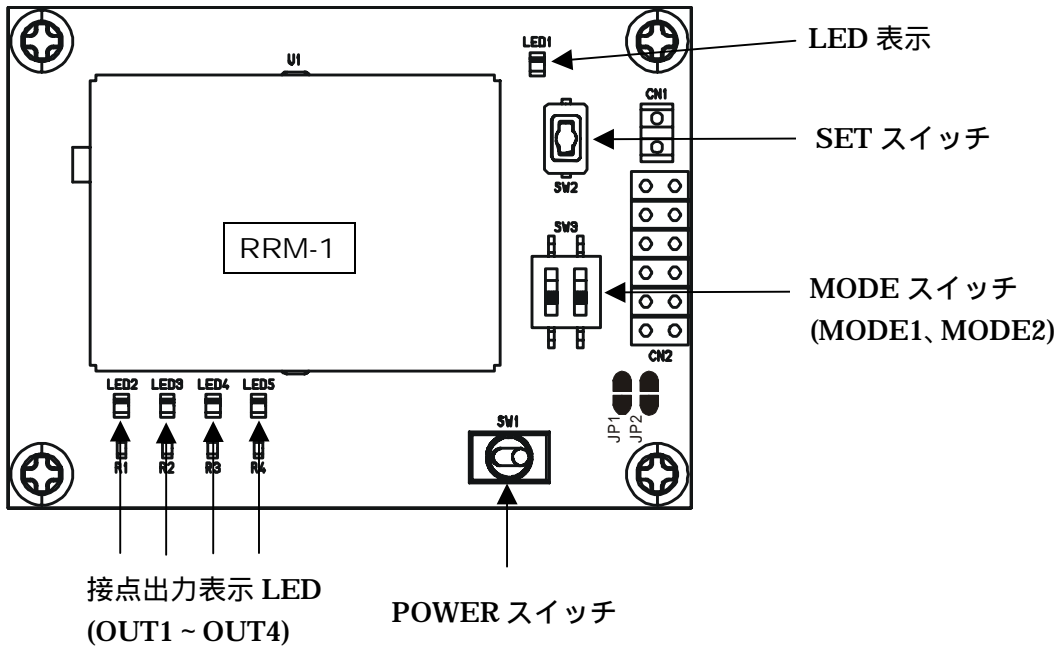
評価キットに実装されている RTM-1・RRM-1 の仕様につきましては、特定小電力無線ユニット RTM-1・RRM-1 のマニュアルを参照してください。

各部の名称

【送信評価キット RTK-1】



【受信評価キット RRK-1】



使用方法

1.電池の取り付け

- 受信評価キット RRK-1 の POWER スイッチが OFF であることを確認後、バッテリーホルダーに付属のアルカリ乾電池 9V を取り付けしてください。

2.出力モードの設定

- 実装されている受信ユニット RRM-1 の出力モード（ワンショット、トグル、スイッチング、及び接点出力無し）を変更する場合は、MODE スイッチ（MODE1、MODE2）にて設定してください。
- 出荷時の出力モードは、ワンショット（MODE1、MODE2 とともに OFF）に設定されています。
- MODE スイッチは、OFF でオープン、ON で GND 接続の状態になります。
- 各モードの設定、及び詳しい説明については、特定小電力無線ユニット RTM-1・RRM-1 のマニュアルを参照してください。

3.電源を入れる

- 受信評価キット RRK-1 の POWER スイッチを ON してください。送信評価キット RTK-1 との通信ができるようになります。

電源投入後に、再度出力モードの設定が必要になった場合は、一旦 POWER スイッチを OFF してから出力モードの設定を行い、設定が完了してから POWER スイッチを ON してください。POWER スイッチが ON の状態のまま設定を行っても、出力モードは変更されません。

実装されている受信ユニット RRM-1 に登録されていない送信ユニット RTM-1、または送信機 RT-3 / RT-4 を評価する場合は、ID の登録が必要です。特定小電力無線ユニット RTM-1・RRM-1 のマニュアルを参照して、ID の登録作業を行ってください。

受信評価キット RRK-1 の SET スイッチを押すと、受信ユニット RRM-1 の SET 端子が GND に接続となります。

なお、登録された ID を消去する場合も、作業手順は RTM-1・RRM-1 のマニュアルを参照してください。

4.動作確認

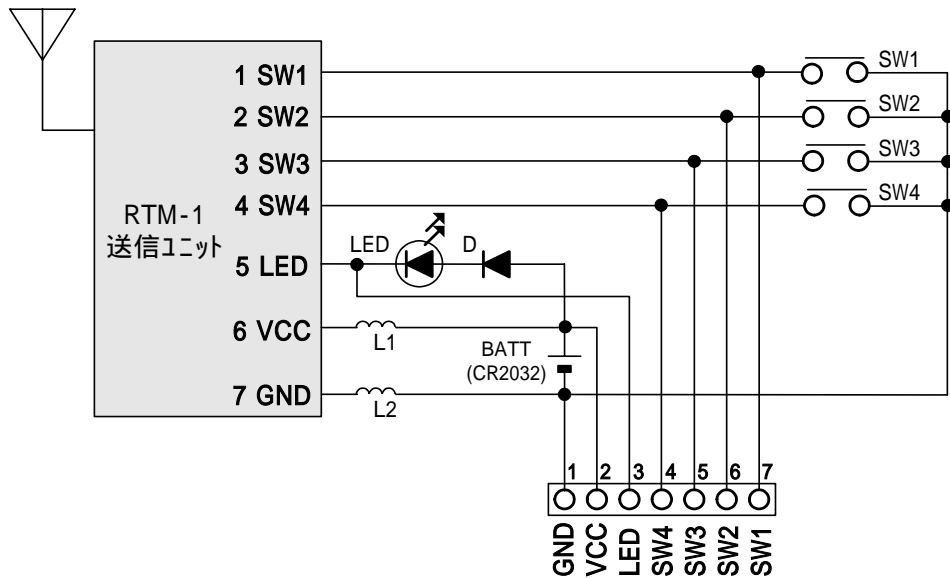
送信評価キット RTK-1 の入力スイッチ（SW1～SW4）を順番に押し、各スイッチを押したときに LED 表示が点灯する（送信している）ことを確認してください。

再度 の操作を行い、各スイッチを押した直後に受信評価キット RRK-1 の LED 表示が点灯する（受信している）こと、及びそれぞれのスイッチ操作に対応した接点出力表示 LED（OUT1～OUT4）が点灯することを確認してください。

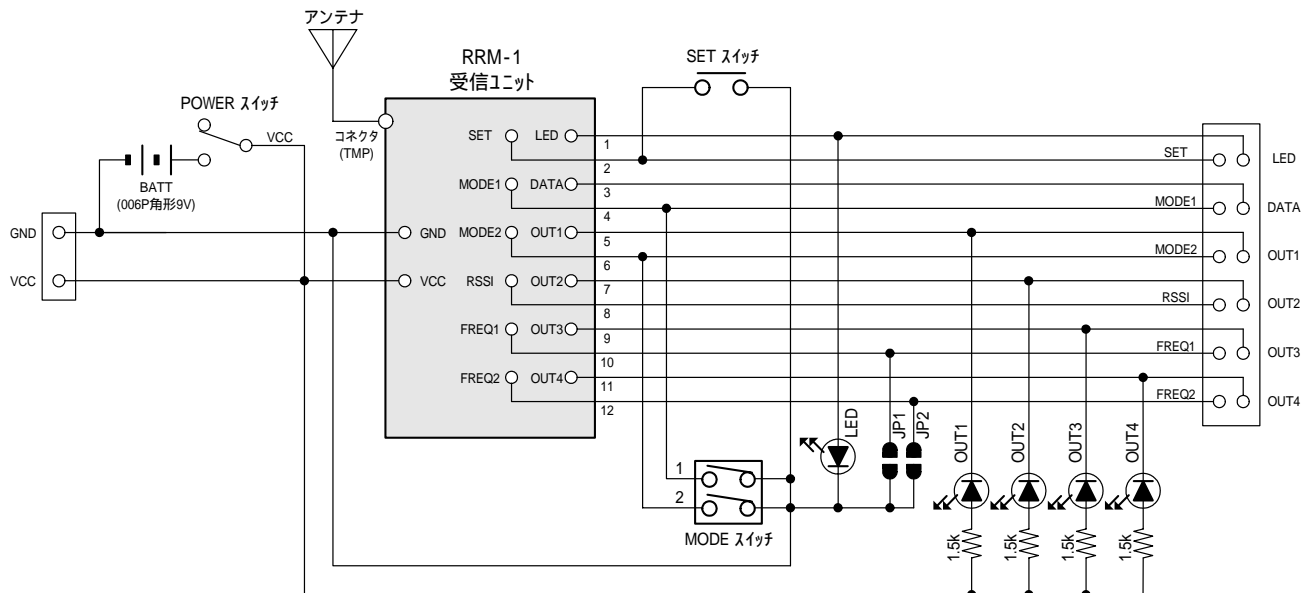
以上で問題なければ、動作確認は完了です。
評価キットを使用して、必要な評価を行ってください。

回路図

【送信評価キット RTK-1】

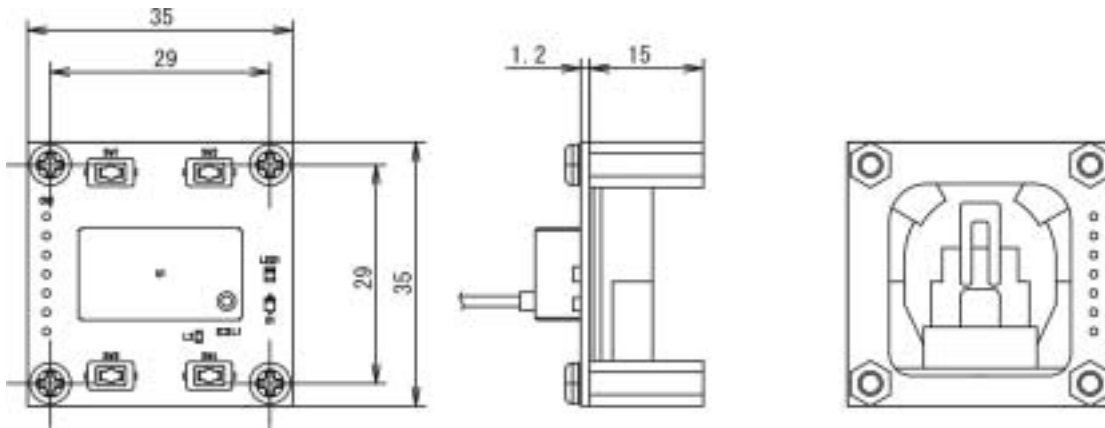


【受信評価キット RRK-1】



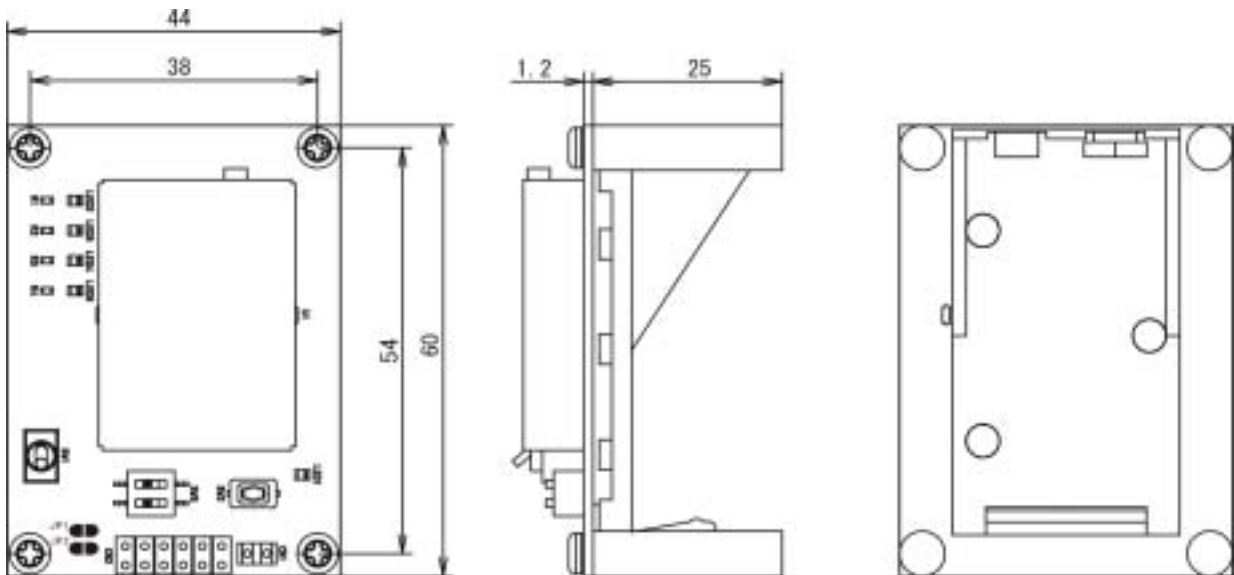
寸法図

【送信評価キット RTK-1】



単位: mm

【受信評価キット RRK-1】



単位: mm

この説明書の記載内容については万全を期しておりますが、万一ご不明な点、不備な点がございましたら、弊社営業部までご連絡ください。

- この説明書の内容は予告無く変更する場合があります。
- 本説明書の内容の全てまたは一部を無断転載することを禁止します。
- 本説明書の著作権は、株式会社サーキットデザインが所有します。

**RTM-1・RRM-1 評価キット
RTK-1・RRK-1
マニュアル**

2009.10

発行：株式会社サーキットデザイン

〒399-8303 長野県安曇野市穂高 7557-1

株式会社サーキットデザイン

Tel: (0263)-82-1024 FAX:0263-82-1016

E-mail: sales@circuitdesign.jp

URL: <http://www.circuitdesign.jp/>