

315MHz 帯ワイヤレスリモコンシステム

リモコン **RT-3A・RT-4A****マニュアル**

Version 1.0 (Apr. 2019)

- ・ 本製品の取扱いには、電気および無線の専門知識を必要とします。
- ・ ご使用前に、本書を必ずお読みになり、内容を理解したうえで正しく安全にお使いください。
- ・ 本書は必ず保管してください。

製造販売元

株式会社 サーキットデザイン

長野県安曇野市穂高 7557-1

Tel: 0263-82-1024

Fax: 0263-82-1016

e-mail: sales@circuitdesign.jp<http://www.circuitdesign.jp>



重要事項

- 本製品は、医療機器、原子力施設機器、航空機器、軍事機器、交通関連機器など、ひとたび事故が起こると生命、財産に関わる重大な損害を与えるおそれがあるシステムには使用しないでください。
- 本製品は、電波衝突や故障により通信が途絶え、情報が正しく出力されない場合や、予期しない情報が出力される可能性があります。このような場合でも事故が起こらないように適切なシステム設計を行ってください。
- 本製品は、強力な電波が出ている場所の近くや障害物がある場所では、通信が途切れることや、通信距離が短くなる場合があります。通信性能は周囲の環境の影響を受けます。あらかじめ通信テストをしてからお使いください。
- 本製品の故障、誤動作、不具合、あるいは停電等の外部要因にて通信等の機会を失ったために生じたいかなる損害に対しても、弊社では一切責任を負いません。
- 本製品の間違った使用方法、および本製品を使用するお客様の製品に起因して発生したたいかなる損害に対しても、弊社では一切責任を負いません。
- 本製品の仕様、デザインなどは、改良のため予告なしに変更することがあります。
- 本書の著作権は、株式会社サーキットデザインに帰属します。本書の一部または全部を当社に無断で転載、複製、改変などを行うことは禁じられています。

安全にお使いいただくために

本書では、本製品の誤った取り扱いによる事故を未然に防ぐために、下記の記号を使い注意を喚起しています。下記の内容を理解した上で、これらの記号が示す記載事項を必ずお守りください。

警告マーク及び注意マーク表示について

 注意	この表示の注意事項を守らないと、人が死亡または重傷を負う可能性が想定される内容を示しています。
 警告	この表示の注意事項を守らないと、人が障害を負う可能性が想定される内容、および物的損害のみの発生が想定される内容を示します。


警告

異常や故障のとき

- 煙が出たり異臭がした場合は、直ちに電源供給を停止し、使用を中止してください。そのまま使用すると、けが、やけど、発火、故障等の原因となります。

ご使用になるとき

- 本製品は、医療機器、原子力施設機器、航空機器、軍事機器、交通関連機器など、ひとたび事故が起こると生命、財産に関わる重大な損害を与えるおそれがあるシステムには使用しないでください。
- 本製品からの電波により誤動作する可能性がある医療機器等の電気・電子機器の近くでの使用はしないでください。事故の原因となります。
- 本製品は電波を使用しており、電波の到達距離範囲内であっても通信状況や外来ノイズの影響で通信が途切れる場合があります。その場合でもシステムが常に安全を保つようにしてください。
- 本製品を分解、改造しないでください。けが、やけど、発火、故障の原因となります。また、本製品の改造は電波法違反となり、罰則の対象となります。
- 以下の内容をお守りください。発火、故障の原因となります。また、故障による誤動作により他のシステムに影響を与えるおそれがあります。
 - 製品の規格や仕様の範囲を超えて使用しないでください。
 - 各接続端子の誤接続はしないでください。
 - 電源の逆接続はしないでください。
 - 安定した電源を使用してください。
 - 十分な静電気対策を実施してください。


注意

- 以下のような環境での保管、設置はしないでください。故障や誤動作の原因となります。
 - 物がぶつかる場所。落下、常時振動や衝撃が加わる場所。
 - 高温、低温になる場所や温度が急激に変化する場所
 - 水のかかる場所・高湿度な場所・結露が発生する場所
 - 腐食ガスの発生、化学物質・油等の付着のおそれのある場所。
 - 強い電波や磁力、静電気、高電圧が発生する場所。

電波法に関する警告



警告

日本の電波法に関する警告

本製品は電波法に基づく無線機器として、技術基準適合証明を受けています。必ず次の事を守ってお使いください。

- 分解、改造をしないでください。本製品は、電池交換のためにバッテリーカバーを外すことはできますが、それ以上の行為は不正改造として、電波法に基づき罰せられることがあります。
- 技術基準適合証明ラベル(シリアルナンバーラベル)は剥がさないようにしてください。ラベルのないものは使用が禁止されています。

目次

1. 概要.....	6
2. 特長と用途.....	6
3. システム例.....	7
3.1 RR-1/RR-1Aを制御する場合.....	7
3.2 RRM-1/RRM-1Aを制御する場合.....	7
3.3 1台の受信機を複数台の送信機で制御する場合.....	7
4. 主な仕様.....	8
5. 寸法図.....	9
6. 各部の名称と機能.....	10
7. 電池交換について.....	11
製品保証について.....	12
製品の製造中止について.....	12
製品修理について.....	12
ご連絡・お問い合わせ先.....	13

1. 概要

リモコン RT-3A・RT-4A は、「ARIB STD-T93」に準拠したワイヤレスリモコンです。技術基準適合証明を取得済みですので、お客様による免許の申請等は不要です。用途に応じて 3 ボタン、4 ボタンタイプからお選びいただけます。

受信機としてワイヤレスリモコン用受信ユニット RR-1/RR-1A、あるいは受信モジュール RRM-1/RRM-1A（開発中）と組合せてワイヤレスリモコン装置が実現できます。

弊社製 RT-3・RT-4 と互換性がありますので、既存システムの送信機入れ替えにも使用できます。

（既存システムの受信機への ID 登録は必要です）

2. 特長と用途

特長

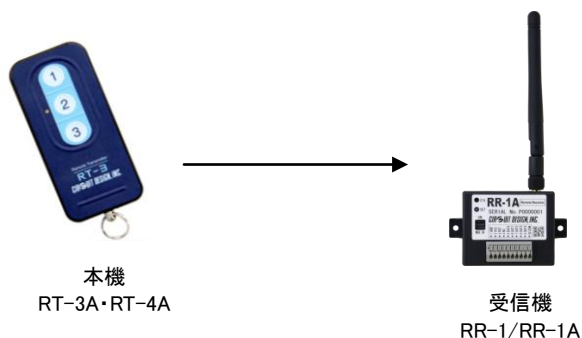
- 技術基準適合証明取得済で無線局免許が不要
- ARIB STD-T93 315MHz 帯テレコントロール無線設備準拠
- 制御接点数は 3 または 4 接点
- 通信距離は見通しで 最長約 50～80 m ※使用状況／制御対象機器条件に依存。

用途（例）

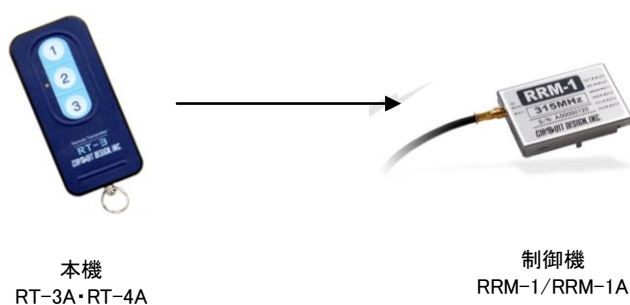
- 照明器具の制御
- 電動シャッターの開閉制御
- 電動カーテンの開閉制御操作
- 表示板の切替え

3. システム例

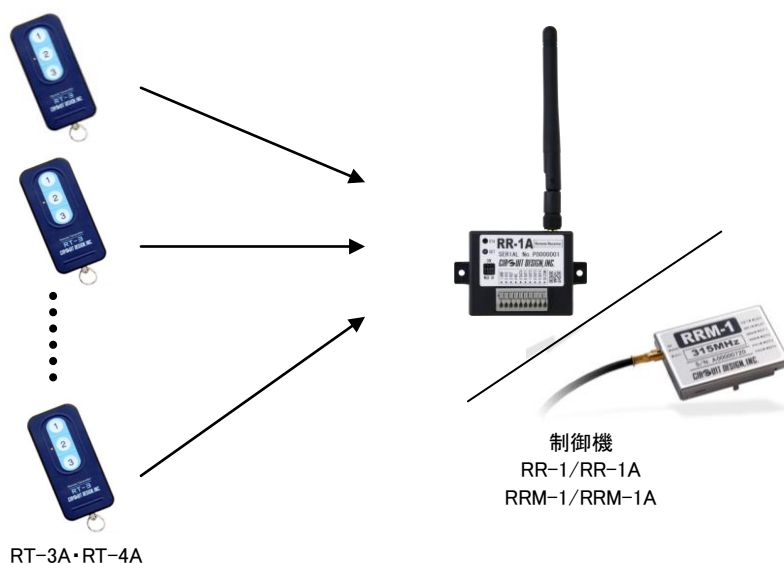
3.1 RR-1/RR-1A を制御する場合



3.2 RRM-1/RRM-1A を制御する場合



3.3 1 台の受信機を複数台の送信機で制御する場合



- ・受信機への登録可能台数は合計 32 台までとなります
- ・RT-3・RT-4/RT-3A・RT-4A の組み合わせ可能です。
- ・登録されたすべての送信機から操作できます。

4. 主な仕様

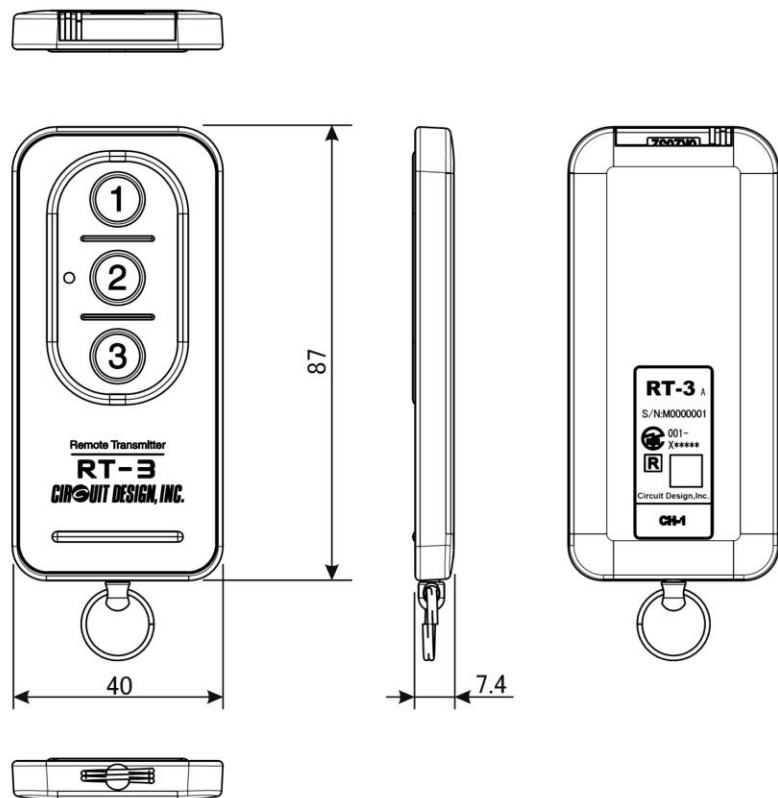
項目	仕様	備考
規格	ARIB STD-T93 テレコントロール	技術基準適合証明取得済み
使用周波数	CH-1:312.6MHz CH-2:313.0MHz CH-3:313.6MHz CH-4:314.4MHz	いずれかの1チャンネル (出荷時に選択・変更不可)
通信方式	単向通信	
変調方式	FSK	
無線通信速度	4,800 bps	
送信時間	1回の送信時間:約 100msec 以内	ボタン押下時に送信
送信電力	0.25mW(e.i.r.p) 以下	
操作ボタン数	RT-3A: 3 ボタン RT-4A: 4 ボタン	
LED 表示	送信時に点灯	
アンテナ	内蔵パターンアンテナ	
使用電池	リチウム電池 CR2032×1 個	
電池寿命	送信回数 10 万回	
動作温度範囲	-10 °C~ +55 °C	
防塵・防水構造	非対応	
外形寸法	87×40×7.4 mm	突起部を除く
重量	24 g	電池含む

※参考: 通信可能距離=約 80m

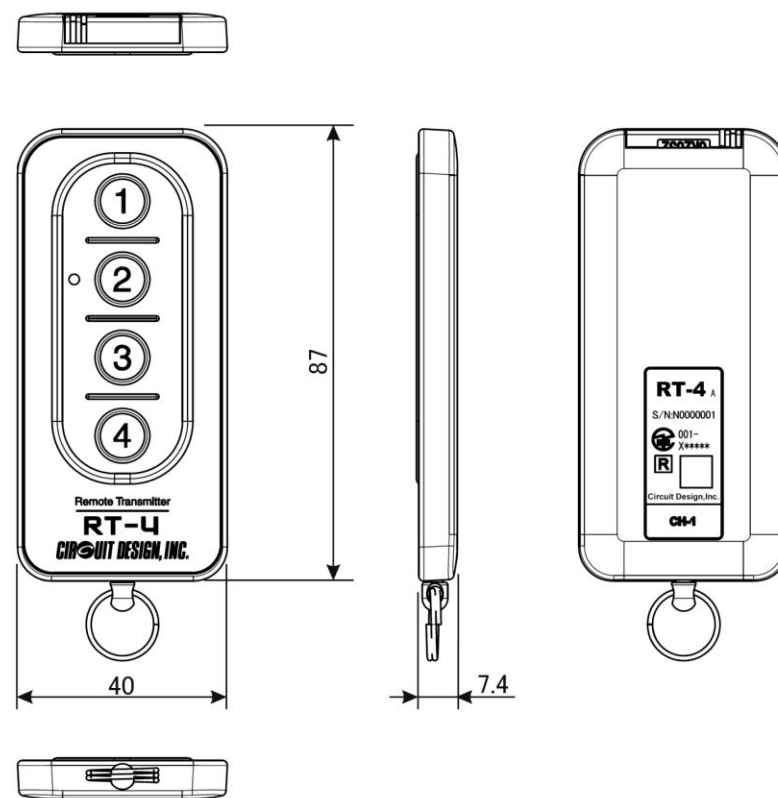
(条件: 受信機 RR-1A アンテナ ANT-300-SF 見通し距離、地上高 1.5m、手で操作)

5. 寸法図

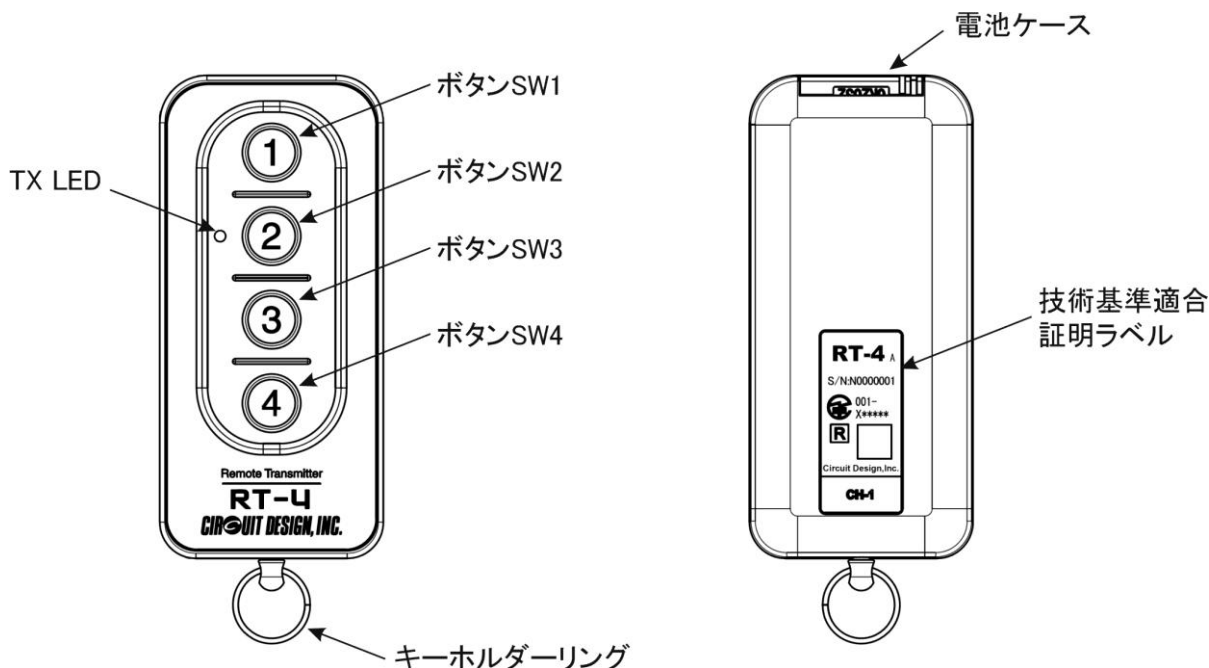
●RT-3A 3ボタン送信機




●RT-4A 4ボタン送信機



6. 各部の名称と機能



内蔵アンテナ	パターンアンテナを内蔵しています。アンテナは送信機下部(キーホルダーリング側)にあります。持ち方によっては通信距離に影響することがあります。送信機を垂直に立てた状態で使用してください。
ボタン SW1~4	RT-3A は 3 ボタン SW、RT-4A は 4 ボタン SW です。各ボタン SW を押すと約 100msec 送信を行います。ボタンの同時押しには対応していません。必ず 1 つずつボタン SW を操作してください。
TX LED	送信している時に点灯します。電池の電圧が低下すると LED が暗くなったり、点灯しなくなります。この場合は電池が消耗していますので、新しい電池(CR2032)と交換してください。
技術基準適合証明ラベル	技術基準適合証明ラベルは剥がさないようにしてください。ラベルのないものは電波法で使用が禁止されています。
キーホルダーリング	キーホルダー用の金具です。  注意 金具部分に強い力が加わるとラベルが浮いたり、金具が抜ける場合がありますので注意してください
電池カバー	電池は CR2032 を 1 個使用します。 「送信機の電池交換について」をご参照ください。

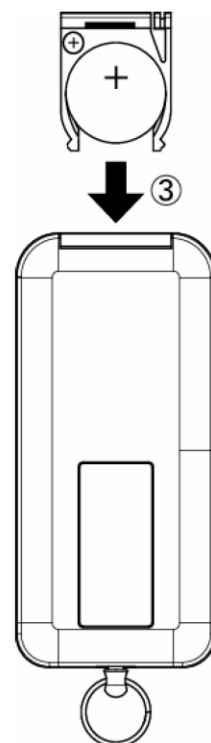
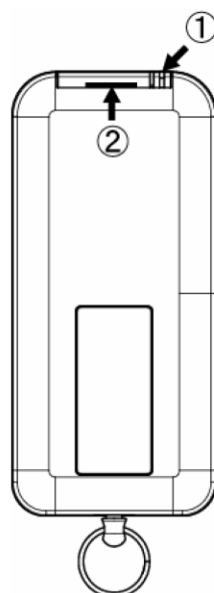
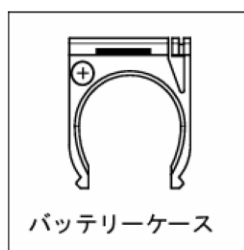
7. 電池交換について

RT-3A/RT-4A の TX LED の点灯が暗くなったり、点灯しなくなった場合、送信機の電池消耗が考えられます。

1日10回の使用で、1年から2年での定期的な交換を推奨します。

使用電池は CR2032×1 個です。

1. リモコン裏側の①の凹み部分を内側に押した状態で、②を上押し出して電池カバーを取り出します。
2. 電池カバーの+表記面と電池の+側を合わせた状態で電池をカバーにセットします。
3. 電池カバーを③の通りリモコンに差し込みます。このとき、電池カバーの向きに注意してください。音がするまで確実に差し込んでください。



製品保証について

本製品の保証期間は、ご購入の日から1年間です。保証期間を過ぎた場合は有償修理となります。

製品の製造中止について

やむを得ず本製品の製造を中止することがあります。製造中止の案内は弊社ホームページ (<http://www.circuitdesign.jp/>) に掲載いたします。なお、本製品の補修用性能部品※は製造中止後5年間保有しています。製品保証期間を過ぎたものは有償修理となります。弊社営業部にお問い合わせください。

※補修用性能部品: 本製品の機能を維持するために必要な交換部品あるいは交換基板のことです。

製品修理について

本製品の正しいご使用方法にもかかわらず発生した故障に対し、製品の保証期間中(購入後1年間)は無償で修理いたします。保証期間を過ぎている場合は有償修理となります。

修理に出す前に、故障内容をご確認いただき、弊社営業部までご連絡をお願いします。修理品は弊社営業部までご送付ください。

- 故障状況の確認
故障内容に関し、弊社ホームページ (<http://www.circuitdesign.jp/>) の製品別 FAQ に同様な事例がないか確認してください。
- 修理内容の明記
修理に出す場合は、必ず故障の内容や状況を具体的に明記し、修理品と一緒に送ってください。
- 修理料金について
修理料金は、技術料、部品代、送料で構成されています。現品を確認した上で別途お見積を送付させていただきます。
- 送料
有償修理の場合、送料は有償になります。
- 出張修理
出張修理は行っておりません。

ご連絡・お問い合わせ先

各種お問い合わせは、弊社営業部まで下記のいずれかの方法でご連絡ください。
また、弊社ホームページ (<http://www.circuitdesign.jp/>) には技術情報ならびに新しい情報、Q&A などが掲載されていますのでご利用ください。

- インターネットメール
販売に関するお問い合わせ: sales@circuitdesign.jp
技術的なお問い合わせ: technical@circuitdesign.jp
宛先: 営業部
- 電話
電話番号: 0263-82-1024
担当部署: 営業部
受付時間: 9:00 ~ 17:30(平日)
- FAX
FAX 番号: 0263-82-1016
宛先: (株)サーキットデザイン 営業部
- 郵便
郵便番号: 399-8303
住所: 長野県安曇野市穂高 7557-1
宛先: (株)サーキットデザイン 営業部

改訂履歴

Version	Date	Description	Remark
1.0	May 2019	初版	

本書の著作権は、株式会社サーキットデザインに帰属します。本書の一部または全部を当社に無断で転載、複製、改変などを行うことは禁じられています。